

СОДЕРЖАНИЕ

2 Анкета "Электрик": итоги 2003 г.

ЭЛЕКТРОАППАРАТУРА

- 2 Цифровой мультиметр на БИС К572ПВ2А О.Г. Рашитов
4 Цифровой вольтметр А.М. Саволук
5 Измеритель емкости конденсаторов с самокалибровкой А.М. Саволук
6 Уменьшение в 2 раза тока потребления электробритвы "Харьков-7101" Ю. Бородатый
6 Проектирование электронных балластов для люминесцентных ламп Ю.Н. Давиденко

КОНСТРУИРОВАНИЕ И РЕМОНТ

- 9 Устройство для динамического торможения конденсаторного электродвигателя К.В. Коломойцев
9 Переносной фонарь с лампами дневного света А.П. Воропай
10 Прибор для отбора тиристорov В.И. Зоренко
10 Причины искрения на коллекторе в электродвигателе постоянного тока В.Ф. Яковлев
11 Об индуктивности тороидальных катушек на ферритовых сердечниках А.Г. Зызюк
11 Совершенствование электрогенераторов для мини-электростанций П. Феняк, Ю. Бородатый
12 Светильник В.А. Ермолов
13 Искатель скрытой проводки из детской игрушки С. Козицкая
13 Приспособление для намотки статорных катушек С.М. Усенко
15 Стійкість ізоляції електропроводок при атмосферному впливі М.І. Марфін
23 О старом друге-2 Д.А. Дуюнов, А.В. Пижанков
26 Резонанс на службе у ДРЛ Ю.А. Сытник

СПРАВОЧНЫЙ ЛИСТ

- 14 Детекторы перемещения Elio PIR
16 Ампервольтметр ПР-5М
17 Пакетные выключатели
18 Отечественные автомобильные стартерные аккумуляторы

ЭНЕРГЕТИКА

- 19 Роторный теплогенератор на унифицированной опорной стойке Л.П. Фоминский
22 Экономьте электроэнергию М.Г. Трун

ЭЛЕКТРОШКОЛА

- 21 Электрошкола 5 Н.П. Горейко

ДАЙДЖЕСТЫ И ОБЗОРЫ

- 24 Дайджест по ремонту бытовых приборов
27 Интересные устройства из мирового патентного фонда

ЭЛЕКТРОНОВОСТИ

- 29 Галилео Феррарис
29 Визитные карточки
30 Электронные наборы для радиолюбителей
32 Книга-почтой

УВАЖАЕМЫЕ ЧИТАТЕЛИ!

В этом номере подведены итоги анкетирования. Показательно, что за последние годы наша аудитория осталась прежней, социальный и возрастной состав сохранился. Это значит, что "Электрик" нашел свою группу читателей, которая остается ему верной, - на нее редакция будет опираться в дальнейшем.

Радует то, что все большая часть наших авторов присылает свои статьи по электронной почте, на дисках и компакт-дисках. Осталось мало издательств, которые принимают рукописные работы. Мы принимаем, более того, я как главный редактор сам их набираю и редактирую. Радуюсь любой хорошей статье, как будто я написал ее сам.

А теперь я хочу поговорить о другом. В последнее время на издательство обрушился град звонков из всех регионов Украины. Подписчики не получают наши журналы, требуют, чтобы мы им выслали эти журналы.

В феврале этого года мы переехали в новое помещение. При этом почтовый адрес у нас остался прежний. Рабочий ритм мы быстро восстановили. Но было и другое обстоятельство. Без предупреждения, перед Новым Годом комбинат печати "Пресса Украины", на котором мы печатали наши журналы, повысил в 2 раза плату за типографские услуги. Поскольку подписка на 2004 г. была завершена, мы не смогли адекватно поднять цены на журналы. А если печатать по расценкам комбината печати, то мы за пару месяцев просто "вылетали в трубу". Выход был только один - менять типографию. Нашли типографию, которая согласилась печатать по прежним расценкам, но начались технологические нестыковки. Раньше "Электрик" выходил в середине текущего месяца (обычно 15-го числа). Теперь "Электрик" №3 вышел в свет 28 марта. Но уже "Электрик" №4 вышел 20 апреля, так что все постепенно становится на место.

Бывает, нам звонят и спрашивают, вышел ли в свет очередной номер журнала, - это нормально. Некоторые говорят, что не получили №№1, 2, и требуют от нас компенсации, - это вызывает просто возмущение.

Поясню технологию получения журналов подписчиками. Когда мы отправляем верстку журнала в типографию, с ней идет сопроводительное письмо, в котором указывается общий тираж издания, а также основные получатели тиража. Во главе стоит Укрпочта, на которую приходится 80% тиража. Когда типография печатает тираж, она своим транспортом развозит журналы. Основная часть тиража попадает на сортировку Укрпочты, которая распределяет по своему списку журналы по областям. Области получают журналы и по своим спискам распределяют их по районам и городам. В районах по своим спискам распределяют журналы по почтовым отделениям.

В этой схеме возможны два вида сбоев: или просто крадут журналы и не возвращают, или по халатности путают цифры - одни получают больше журналов, другие меньше. Во всех случаях виновата Укрпочта, которой мы платим солидные деньги за подписку.

Поэтому, когда Вам работник почты говорит, что Вы не получили журнал №2 по вине редакции, и заставляет Вас звонить в редакцию и требовать высылки журнала, то спросите его, чем он руководствуется? Пишите сразу заявление на имя руководителя почтового отделения и требуйте журнал или возврата денег. Укрпочта - монополист, обращаться больше не к кому.

Желаю вам радости и удачи.

Главный редактор "Электрика"
О.Н. Партала

ЭЛЕКТРИК

Щомісячний науково-популярний журнал
Видається з січня 2000 р.

№ 5 (53) травень 2004 р.

Зареєстрований Державним Комітетом
інформаційної політики, телебачення та
радіомовлення України
сер. КВ № 5942, 14.03.2002 р.

Засновник

ДП "Видавництво Радіоаматор"

Радіоаматор

Київ, "Радіоаматор"

Головний редактор О.Н. Партала
elektrik@sea.com.ua

Редакційна колегія:

М.П. Горейко, А.Г. Зызюк,
К.В. Коломойцев, А.В. Кравченко,
А.Л. Кульский, В.С. Самелюк
Е.А. Салахов, П.М. Федоров

Адреса редакції:

Київ, вул. Нагірна, 25, к. 713

Для листів:

а/с 50, 03110, Київ-110, Україна

тел./факс (044) 219-30-15

ra@sea.com.ua

http://www.ra-publish.com.ua

Видавець: Видавництво "Радіоаматор"

Г.А. Ульченко, директор, **ra@sea.com.ua**

А.М. Зінов'єв, літ. ред.

О.І. Поночевний, верстка, **san@sea.com.ua**

Т.П. Соколова, тех. директор, т/ф 219-30-15

С.В. Латиш, реклама,

т/ф 219-30-20, **lat@sea.com.ua**

В.В. Моторний, підписка та реалізація,

тел.: 219-30-20, **val@sea.com.ua**

Адреса видавництва "Радіоаматор"

Київ, Солом'янська вул., 3, к. 803

Підписано до друку 23.04.2004 р.

Дата виходу в світ 13.05.2004 р.

Формат 60x84/8. Ум. друк. арк. 3,72

Облік. вид. арк. 4,82. Індекс 22901.

Тираж 2600 прим. Зам. 23/04/04

Ціна договірна.

Віддруковано з комп'ютерного набору у

друкарні ПП "Колодій",

03124, Київ-124, 6-р Лепсе, 8

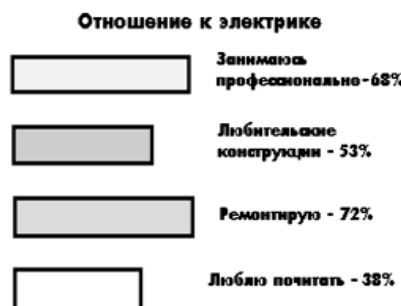
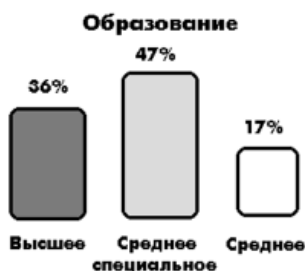
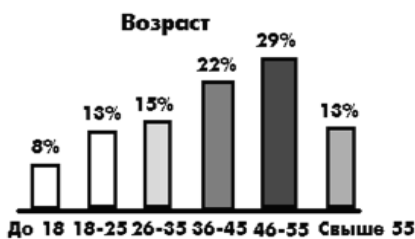
При передруку посилання на «Электрик» обов'язкове. За зміст реклами і оголошень несе відповідальність рекламодавець. При листуванні разом з листом вкладайте конверт зі зворотньою адресою для гарантованого отримання відповіді.

© Видавництво «Радіоаматор», 2004

Анкета "Электрика": итоги 2003 г.

На вопросы анкеты ответило 117 читателей. Обработка результатов показала следующее.

По возрастному признаку изменений нет. Почти две трети наших читателей старше 36 лет.



По уровню образования, по сравнению с 2002 г., отличий практически нет.

По месту жительства, еще немного увеличился процент сельского населения. Постоянный прирост числа подписчиков идет в основном за счет этой категории населения.

По числу лиц, читающих каждый номер нашего журнала, произошли некоторые сдвиги в сторону увеличения их числа: если в 2002 г. в одиночку или вдвоем журнал читали более половины читателей, то в 2003 г. почти половина отметили, что читают втроем, а еще 35% отметили, что читают четвером и более.

По профессиональной деятельности, рабочие по-прежнему в большинстве. Радует увеличение числа частных предпринимателей, интересующихся электрикой.

По отношению к электрике, увеличилось число профессионалов. По-прежнему большая часть читателей интересуется ремонтом.

Интерес к отдельным рубрикам из года в год меняется. В 2003 г. на первом месте была электроавтоматика, за ней - источники питания и справочный лист. Снизились интерес к электросварке и устройствам заряда-разряда.

Увеличивается число компьютеров. На их наличие указывается в 31% анкет. О пользовании Интернетом сообщили только 10% читателей.

По результатам анкетирования лучшим автором "Электрика" в 2003 г. стал Владимир Филиппович Яковлев из г. Шостка, Сумской обл. Его статьи упомянуты в 36% анкет. На втором месте Дмитрий Александрович Дуюнов из г. Стаханов (упомянут в 25% анкет). Еще несколько авторов набрали по 15% положительных отзывов. Всего в анкетах упомянуто 41 статья 23 авторов.

Редакция благодарна всем читателям, ответившим на вопросы анкеты.

Цифровой мультиметр на БИС К572ПВ2А

О.Г. Рашитов, г. Киев

Написать данный материал автора подтолкнула статья [1], в которой очень хорошо описан принцип работы АЦП КР572ПВ2.

В предлагаемой статье описан конкретный малогабаритный цифровой мультиметр на БИС К572ПВ2А. Данную схему автор подсмотрел в [2]. Там была приведена чистая, без номиналов деталей и описания работы схема, которая привлекала своей простотой. БИС К572ПВ2А немного отличается от К572ПВ2 по внутреннему построению, по количеству и назначению выводов. Хотя принцип и алгоритм работы очень схожий.

Интегральная схема К572ПВ2А - это милливольтметр с входным сопротивлением 20 МОм с аналогово-цифровым преобразователем и выходом на семизлементный индикатор. Схема работает методом сравнения. Для этого на вывод 13 необходимо подать стабильное напряжение +1 В. Это хорошо описано в [1]. Интегральная схема питается от двухполярного источника питания -5 В (1 мА), +5 В (60 мА). БИС может управляться как от внешнего тактового генератора (вывод 23), так и от внутреннего, в этом случае между выводами 22 и

23 устанавливают резистор сопротивлением 100 кОм, а между выводами 23 и 21 - конденсатор емкостью 100 пФ. Внутренний генератор чаще всего используется при питании БИС от сетевого источника питания. Частота генератора должна быть кратной 50 Гц, с целью уменьшения влияния пульсаций на точность измерений. Чаще всего частоту тактового генератора выбирают равной 40, 50, 100, 200 кГц. У автора такой мультиметр вполне удовлетворительно работает в лабораторной измерительной стойке с 1985 г., хотя погрешность измерений составляет 5% от конечного значения шкалы. При изготовлении переносного малогабаритного мультиметра его лучше всего питать от батареи 5 В, например от четырех аккумуляторов (дисковых или пальчиковых) различной емкости. Автор применял Д-0,24. При использовании аккумуляторов их можно периодически заряжать, а значит, и долго эксплуатировать.

Автором в измерительную стойку было изготовлено устройство (мультиметр) на БИС К572ПВ2А со следующими техническими параметрами:

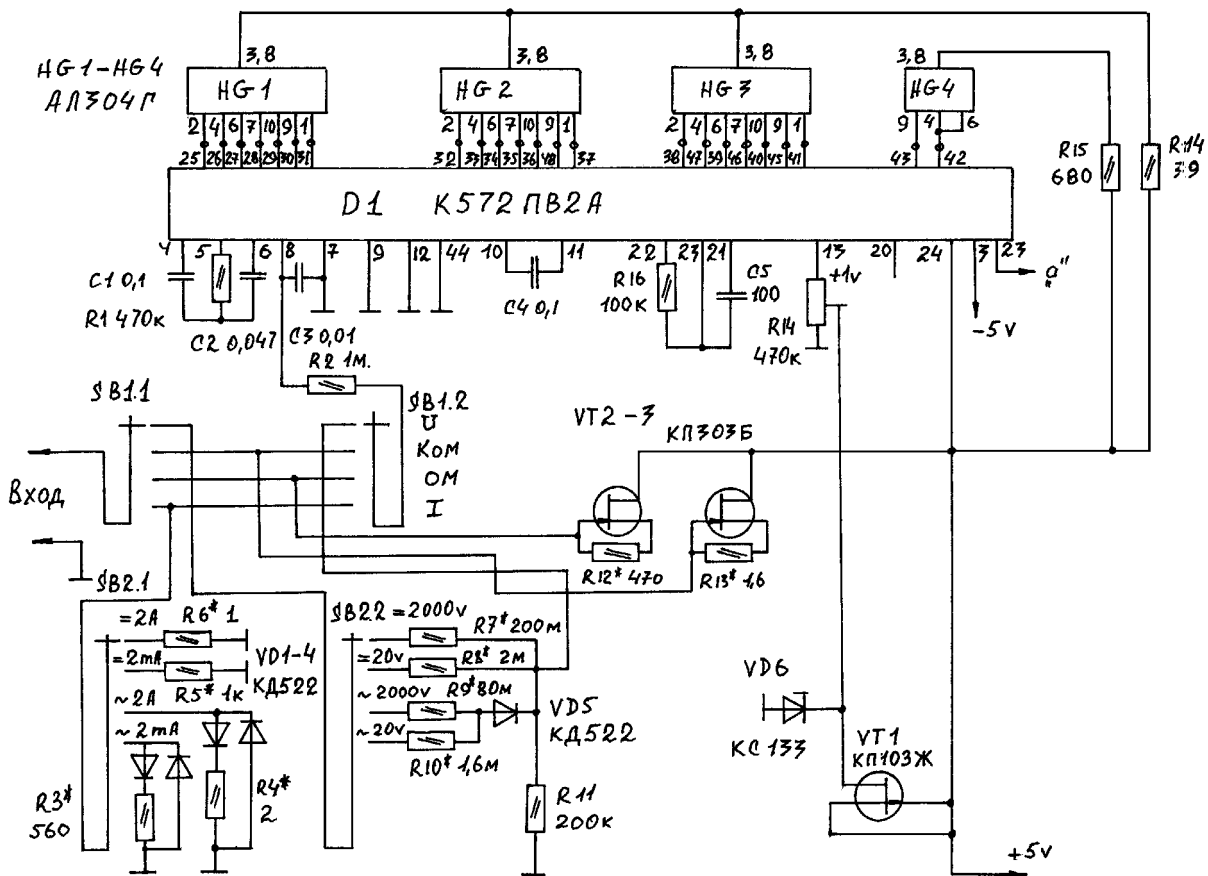


рис.1

нии постоянного тока используются шунтирующие резисторы R5 и R6, а при измерении переменного тока - VD1-VD4 и резисторы R3, R4. Резисторы R3-R11 для большей точности измерений желательно подобрать с точностью 2%. Резисторы R6 и R4 проволочные. В качестве источников стабильного тока используются каскады на транзисторах VT2 и VT3.

При желании иметь переносной (карманный) мультиметр необходимо применить преобразователь напряжения для получения необходимых для работы БИС напряжений. Схема такого преобразователя показана на рис.2. Трансформатор T1 намотан на ферритовом кольце М2000 6х3х3 мм. Обмотки I-XI содержат по 20 витков провода ПЭВ 0,1, обмотки XII и XIII - по 3 витка провода ПЭЛШО 0,1. При питании микросхемы от преобразователя напряжения резистор R16 и конденсатор C5 удаляют, а к выводу 23 микросхемы подсоединяют 2 преобразователя. При сетевом питании необходим хороший стабилизированный, с малой пульсацией, источник питания ±5 В для уменьшения погрешности измерений. Схемы таких источников часто приводятся в радиотехнической литературе.

Транзистор VT1 и диод VD6 представляют собой источник стабильного образцового напряжения 1,3 В. С помощью R14 устанавливают опорное напряжение +1 В.

Настройка прибора производится очень просто: на вывод 20 микросхемы подают стабильное напряжение +5 В и с помощью резистора R14 выставляют на табло показание 1,888. Далее уже по известной методике подстраивают (подбирают) резисторы R3-R13.

Детали. Резисторы любого типа мощностью 0,125, 0,25 Вт. Конденсаторы и переключатели любого типа.

Литература

1. Кульский А.Л. Цифровой вольтметр на АЦП КР572ПВ2//Радиоаматор. - 2002. - №1. - С.26-27.
2. Радио, телевидение, электроника. - 1984. - №3. - С.16
3. Алексенко А.Г., Коломбет Е.А. Применение прецизионных аналоговых микросхем. - М., 1985.

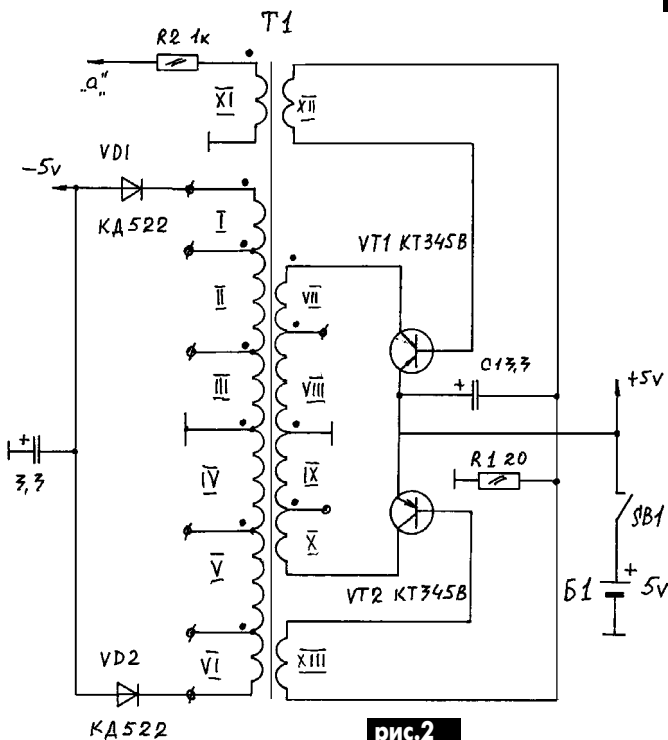


рис.2

| | |
|------------------------------|------------------------------------|
| Постоянное напряжение..... | 0,01 - 19,99 В, 1 - 1999 В |
| Переменное напряжение..... | 0,01 - 19,99 В, 1 - 1999 В |
| Переменный ток..... | 1 мкА - 1,999 мкА, 1 мА - 1,999 мА |
| Измерение сопротивления..... | 1 Ом - 1,999 кОм |

Схема прибора показана на рис.1.

При измерении постоянного напряжения используется делитель R7R8R11, при измерении переменного напряжения - R9R10R11VD5. При измере-

Цифровой вольтметр

А.М. Саволюк, г. Киев

Предлагается схема (рис.1) простого цифрового вольтметра с использованием аналого-цифрового преобразователя (АЦП). В устройстве применен быстродействующий (100 кГц) 16-разрядный преобразователь ADS8321 фирмы Burr-Brown.

Микроконтроллер DD1 PIC16F84A производит считывание информации с АЦП по шинам DClock, DOut и CS и формирует управляющие сигналы для работы ЖКИ типа МТ10Т7-7. В качестве опорного источника использована мик-

росхема DD2 REF195. Режим работы устройства задается переключателями S0 и S1. Возможные комбинации входных кодов и режимы работы отображены в таблице. Разработанный цифровой вольтметр может измерять как постоянное U=, так и переменное напряжения U~. Переключатель S2 спаренный с S0 и S1 и включается только в режиме U=. Диапазон входных постоянных и переменных напряжений 0...5 В. При использовании внешнего делителя 1/10 мож-

| | | | |
|--------------|------------------------|-----------------------|------------------------|
| S1 | 1 | 0 | 1 |
| S0 | 1 | 1 | 0 |
| Режим работы | Пост. U без усреднения | Пост. U с усреднением | Перем. U с усреднением |

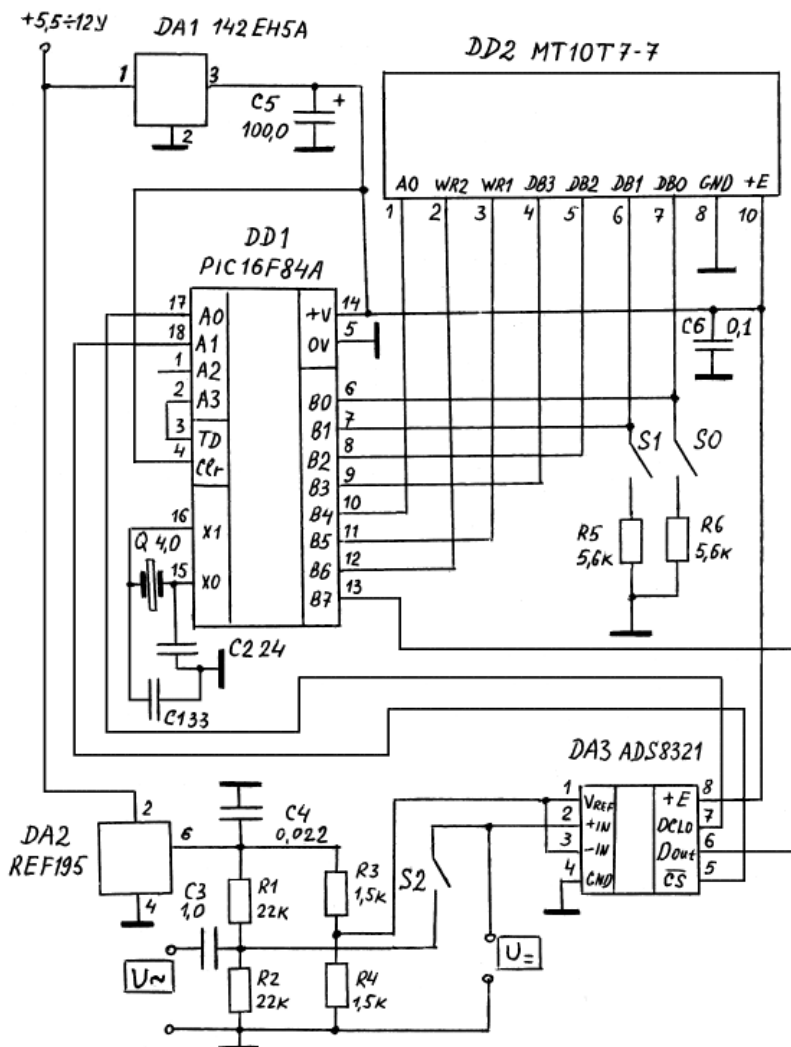


рис.1

но измерять напряжения от 0 до 50 В. Принцип измерения переменного напряжения показан на рис.2. Берутся 128 отсчетов мгновенных напряжений, результат суммируется и делится на количество отсчетов. При этом получается среднее напряжение за период измерений. Для пересчета среднего значения в действующее переменное используется известная формула:

$$U_d = 1,1098 U_{ср}$$

Поскольку для данного типа АЦП коды отсчетов до 2,5 В и выше даются разные, то для нижнего полупериода среднее значение пришлось вычислять так:

$$U_{ср.н} = 2,5 - U_{ср.изм}$$

Особенностью измерения переменного напряжения является то, что оно происходит в цифровой форме. Все операции осуществляются программно с помощью микроконтроллера DD1. Это позволило упростить схему устройства и повысить точность измерений по сравнению с устройствами, построенными на выпрямительных диодах.

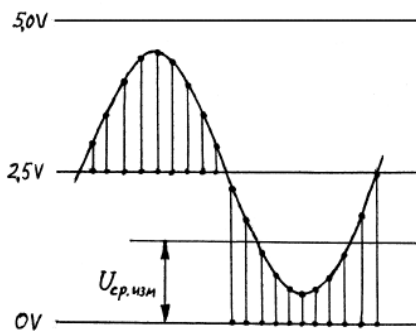


рис.2

Примененный 16-разрядный АЦП позволяет измерять постоянные напряжения с точностью до 0,005%. Если дополнить схему входными делителями 1/10 и 1/100, а для малых входных напряжений - входным усилителем, то может получиться неплохой вольтметр с диапазоном входных напряжений от единиц милливольт до 500 В.

Резисторы R1-R4 точные типа С2-29В, могут быть близкого, но обязательно по два резистора одинакового номинала. Конденсатор С3 пленочный (К73-17).

Кварц Q может быть близкого номинала. Входные провода U= и U~ желательно тщательно экранировать. **Исходный текст программы микроконтроллера volt0.asm и коды для прошивки volt0.hex находятся на сайте редакции по адресу <http://www.ra-publish.com.ua>**. Если есть возможность откалибровать вольтметр по какому-то образцовому прибору, то настройка будет заключаться в точном подборе резисторов R3 и R4 (последовательное, параллельное включение дополнительных резисторов).

Измеритель емкости конденсаторов с самокалибровкой

А.М. Саволюк, г. Киев

В радиолюбительской практике часто возникает задача измерения емкостей конденсаторов. Промышленные мультиметры с измерением емкости достаточно дороги и не всем доступны. Предлагается конструкция простого измерителя, собранного на трех микросхемах, которая позволяет измерять емкость конденсаторов, а также частоту периодического сигнала и может использоваться в качестве генераторов с цифровым контролем частоты.

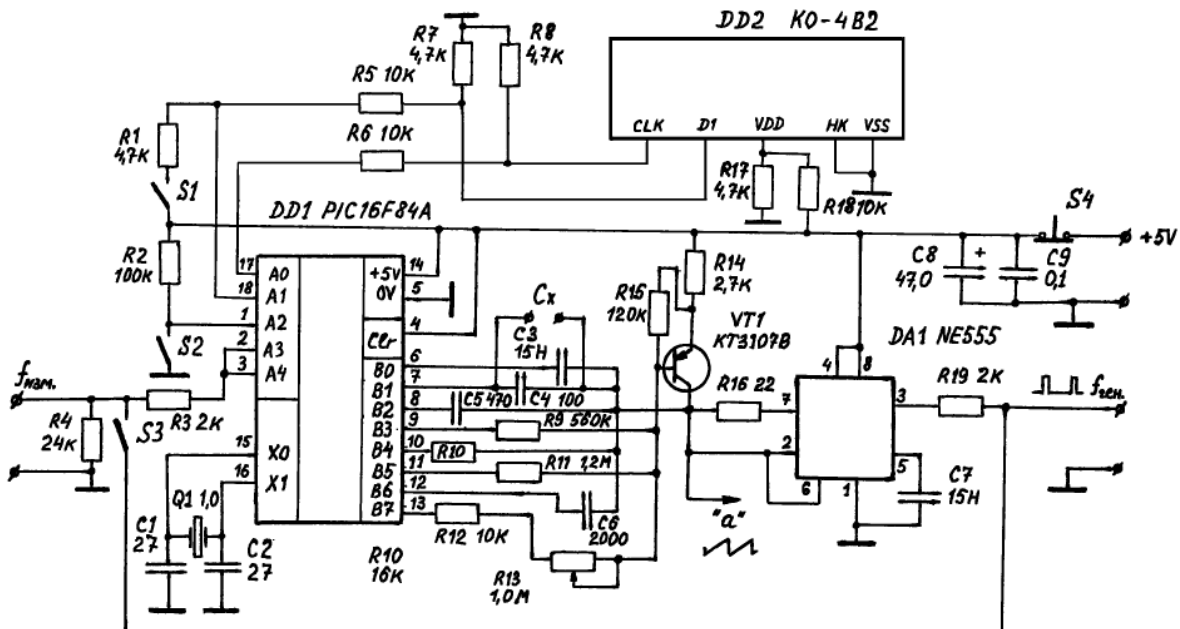
Принципиальная электрическая схема измерителя показана на рисунке. Устройство содержит микроконтроллер DD1 типа PIC16F84A, цифровой жидкокристаллический индикатор от АОН DD2 типа К0-4В2 (или аналогичный) и таймер DA1 NE555 (КР1006ВН1). В основу измерителя емкости положена зависимость выход-

значениями температурных коэффициентов емкости. Для повышения линейности измерителя в таймере использован источник тока на транзисторе VT1, величина тока которого в разных диапазонах задается с помощью резисторов R9-R11. Коммутация осуществляется микроконтроллером DD1 переключением портов В0-В7 со входа на выход. Выбор диапазонов измерения и режим работы измерителя осуществляется переключателями S1 и S2, согласно таблице.

Самокалибровка производится периодически, примерно один раз в минуту. На ЖК-индикаторе в этот момент высвечивается значение емкости опорного конденсатора. Во всех трех диапазонах величина емкости индицируется в пикофарадах, а в левом углу индикатора высвечиваются буквы "PF". В режиме частотомера и

регулировкой которого задается частота свободных колебаний $f_{ген}$. Если переключатель S3 при этом выключен, то микропроцессор измеряет частоту генерации. На выходе $f_{ген}$ сигнал импульсный. Если нужен сигнал с одинаковыми длительностью импульса и паузы, то выход $f_{ген}$ необходимо подать на делитель частоты (например, на микросхеме К561ИЕ10). С выхода "а" можно снимать сигнал пилообразной формы. Если выход "а" подать на вход интегратора на логическом элементе, то можно получить сигнал, близкий по форме к синусоидальному, диапазон частот генератора от десятков герц до 20...30 кГц. Для расширения диапазона в сторону низких частот можно увеличить номинал резистора R13.

Кнопка S4 - с нормально замкнутыми контак-



ной частоты RC-генератора на таймере DA1 от величины емкости конденсатора C_x :

$$f_{вых} \approx 1/kRC_x,$$

где k - некоторая константа. Поскольку эта зависимость обратно пропорциональна, микроконтроллер вычисляет обратную величину $y=1/f_{вых}$.

Для повышения точности измерений и простоты настройки используется самокалибровка по заранее выбранному известному номиналам емкостей опорных конденсаторов (C3, C5, C6). Измеритель имеет три диапазона измерения емкостей: 1-й - 10...1000 пФ, 2-й - 470...4700 пФ, 3-й - 4700 пФ...0,47 мкФ. В первом диапазоне для самокалибровки используется опорный конденсатор C5 емкостью 470 пФ, во втором - C6 емкостью 2000 пФ, а в третьем - C3 емкостью 15 нФ. Перед установкой в устройство этих конденсаторов их необходимо подобрать по величине номинальной емкости с помощью какого-нибудь измерителя емкости. Конденсаторы желательно выбирать с минимальными

генератора эти буквы не высвечиваются. Во время самокалибровки вместо C_x к схеме автоматически подключается один из опорных конденсаторов и измеряется его емкость. При этом вычисляется значение поправочного кода N0, которое сохраняется в оперативном запоминающем устройстве микроконтроллера $N_{вых} = N0N_{вх}$.

Параллельно измеряемому конденсатору C_x включен конденсатор C4 небольшой емкости. Это сделано для выхода на более линейный участок измерений, а величина емкости C4 автоматически вычитается в DD1 из значения измеренной емкости C_x . При измерениях малых емкостей (до 100 пФ) в первом поддиапазоне возможно высвечивание на индикаторе ненулевых показаний при отключении измеряемого конденсатора C_x . Это нескомпенсированное значение емкости (единицы пикофарад) нужно вычитать из измеренного значения C_x .

В режиме автогенератора к источнику тока VT1 подключается переменный резистор R13,

| | | | | |
|--------|---------|---------|---------|-------|
| S1, S2 | Вкл. | Выкл. | Вкл. | Выкл. |
| | Выкл. | Вкл. | Вкл. | Выкл. |
| Режим | 1 диап. | 2 диап. | 3 диап. | f |

Она используется для сброса микроконтроллера путем разрыва цепей питания при переключениях с одного диапазона измерений на другой. Кнопку необходимо удерживать в нажатом состоянии несколько секунд. Кварц Q1 - любой на 1 МГц. В устройстве можно использовать таймер МОП типа 7555.

Запрограммировать микроконтроллер можно самостоятельно по методике, описанной в [1]. При измерениях частоты внешних колебаний переключатель S3 необходимо отключать.

Литература

1. Денисов А. Частотомер на процессоре PIC16F84//РадиоХобби. - 2000. - №1. - С.42-43.

Уменьшение в 2 раза тока потребления электробритвы "Харьков-7101"

Ю. Бородатый, Ивано-Франковская обл.

Автор уже писал о вредности конденсаторного сопротивления в силовой технике: "Цапящее питание для ламп с помощью автотрансформатора" (Э 8/2002, с. 15), "Понижение напряжения на неиндуктивной нагрузке с помощью конденсатора" (Э 1/2003, с. 17). Тем не менее, использование емкостного сопротивления вместо трансформатора продолжается... В данной статье автор решил напомнить читателям, как измеряется переменный ток, и на конкретном примере показать вредность емкостной нагрузки.

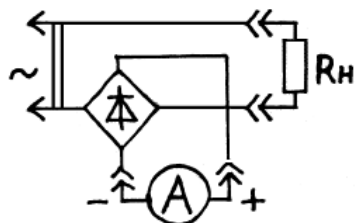


рис. 1

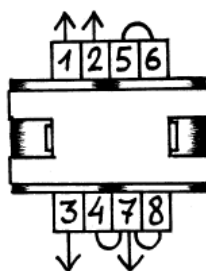


рис. 2

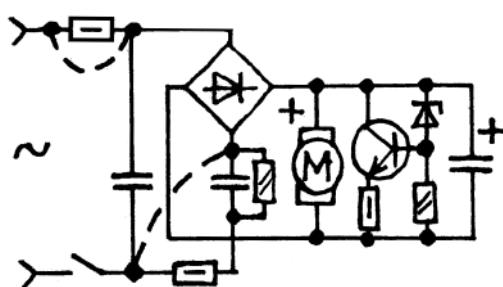


рис. 3

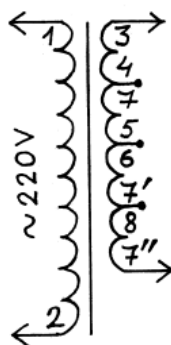


рис. 4

Производя измерение тока, потребляемого различными бытовыми приборами, с помощью устройства, схема которого показана на рис. 1, обнаружил неоправданно высокое потребление мощности электробритвой "Харьков-7101". Смазка двигателя не дала результатов - пришлось искать причину неэкономичности в схеме блока питания (БП) бритвы.

Оказалось, что в ее схеме (рис. 2) используется емкостное сопротивление, а также ограничитель напряжения на транзисторе, работающем в режиме замыкания. Заменяв все эти энергетически нецелесообразные решения трансформатором, удалось уменьшить потребляемый бритвой ток в 2 раза!

Трансформатор 4.702.122 взял от "бухгалтерского" калькулятора и соединил вторичные обмотки, как это показано на рис. 3. Для этого пришлось расплести провода, идущие на лепесток 7. Внешний вид соединений показан на рис. 4. Вилка бритвы и трансформатор расположены в корпусе БП - "вилка" от антенного усилителя, перемычки, необходимые для работы переделанного БП, показаны на рис. 2 пунктирной линией.

Проектирование электронных балластов для люминесцентных ламп

(Продолжение. Начало см. в Э 4/2004)

Ю.Н. Давиденко, г. Луганск

Технические характеристики компактных люминесцентных ламп приведены в табл. 2.

Технические характеристики люминесцентных ламп с диаметром колбы Т5 - 16 мм, Т8 - 26 мм, Т12 - 38 мм приведены в табл. 3. Технические характеристики ламп Osram и Philips приведены в табл. 4 и 5.

Шаг 3 - выбор микросхемы драйверов-контроллеров электронных балластов (рис. 5).

Нажимаем кнопку Control IS (рис. 6), появляется окно Select Target IS (рис. 7).

Перетягивая ползунок, находящийся внизу этого окна, делают доступными для выбора микросхемы IR21571, IR2156, IR21592, IR2167, IR2166.

Нажав кнопку Datasheet в верхней части главного окна программы (рис. 1), можно посмотреть описание и справочные данные микро-

Таблица 2

| Лампа OSRAM DULUX®, Вт | Напряжение лампы, В | | Ток лампы, mA | | Яркость кд/см² | Световой поток, лм |
|------------------------|---------------------|------------|---------------|------------|----------------|--------------------|
| | при 50 Гц | при ВЧ ПРА | при 50 Гц | при ВЧ ПРА | | |
| DULUX S/E 5 W | 35 | 27 | 180 | 190 | 2,5 | 250 |
| DULUX S/E 7 W | 47 | 37 | 175 | 175 | 2,6 | 400 |
| DULUX S/E 9 W | 60 | 48 | 170 | 170 | 2,8 | 600 |
| DULUX S/E 11 W | 91 | 75 | 155 | 150 | 2,7 | 900 |
| DULUX D/E 10 W | 64 | 51 | 190 | 190 | 4,0 | 600 |
| DULUX D/E 13 W | 91 | 77 | 175 | 165 | 4,0 | 900 |
| DULUX D/E 18 W | 100 | 80 | 220 | 210 | 4,5 | 1200 |
| DULUX D/E 26 W | 105 | 80 | 325 | 300 | 5,5 | 1800 |
| DULUX T/E 13 W | 91 | 77 | 175 | 165 | 4,2 | 900 |
| DULUX T/E 18 W | 100 | 80 | 220 | 210 | 4,7 | 1200 |
| DULUX T/E 26 W | 105 | 80 | 325 | 300 | 6,0 | 1800 |
| DULUX T/E 32 W | - | 100 | - | 320 | 6,5 | 2400 |
| DULUX T/E 42 W | - | 135 | - | 320 | 7,0 | 3200 |
| DULUX T/E 57 W | - | 182 | - | 320 | 7,0 | 4300 |
| DULUX L 18 W | 58 | 50 | 375 | 320 | 2,1 | 750 |
| DULUX L 24 W | 87 | 75 | 345 | 300 | 2,1 | 1200 |
| DULUX L 36 W | 106 | 90 | 435 | 360 | 2,8 | 1900 |
| DULUX L 40 W | - | 126 | - | 320 | 2,3 | 2200 |
| DULUX L 55 W | - | 101 | - | 550 | 3,2 | 3000 |
| DULUX F 18 W | 58 | 50 | 375 | 320 | 2,4 | 1100 |
| DULUX F 24 W | 87 | 75 | 345 | 300 | 2,5 | 1700 |
| DULUX F 36 W | 106 | 90 | 435 | 360 | 3,0 | 2800 |

Таблица 3

| Люминесцентная лампа OSRAM, Вт/...тип | Диаметр, мм | Номинальный ток лампы, А | Напряжение на лампе после зажигания, В ($\pm 10\%$) | Ток накала МЭК81, мА | Яркость, кд/см ² | |
|---------------------------------------|-------------|--------------------------|---|----------------------|-----------------------------|-------------|
| | | | | | 840, 830, 820 | стандартные |
| 4 | 16 | 0,17 | 29 | 220 | - | 0,85 |
| 6 | 16 | 0,16 | 42 | 220 | - | 0,95 |
| 8 | 16 | 0,145 | 56 | 220 | - | 0,95 |
| 10 | 16 | 0,17 | 64 | 220 | - | 0,50 |
| 13 | 26 | 0,165 | 95 | 220 | - | 0,95 |
| 15 | 26 | 0,33 | 55 | 440 | 1,0 | 0,75 |
| 16 | 26 | 0,20 | 90 | 260 | 0,8 | 0,60 |
| 18 | 26 | 0,37 | 57 | 550 | 1,0 | 0,75 |
| 18/...U | 26 | 0,37 | 60 | 550 | - | - |
| 20 | 38 | 0,37 | 57 | 550 | - | 0,55 |
| 22 C | 29 | 0,37 | 62 | 600 | - | 0,70 |
| 30 | 26 | 0,365 | 96 | 550 | 1,2 | 0,90 |
| 32 C | 30 | 0,425 | 81 | 675 | 0,9 | 0,75 |
| 36 | 26 | 0,43 | 103 | 650 | 1,2 | 0,86 |
| 36/...U | 26 | 0,43 | 108 | 650 | - | - |
| 36/...UK | 26 | 0,44 | 103 | 650 | - | - |
| 36-1 | 26 | 0,556 | 81 | 730 | 1,3 | - |
| 38 | 26 | 0,43 | 104 | 650 | - | - |
| 40 | 38 | 0,43 | 103 | 650 | - | 0,60 |
| 40 C | 30 | 0,415 | 108 | 630 | - | - |
| 40/...K | 38 | 0,88 | 52 | | | |
| 58 | 26 | 0,67 | 110 | 1000 | 1,5 | 1,11 |
| 58/U | 26 | 0,67 | 115 | 1000 | - | - |
| 58/UK | 26 | 0,865 | 85 | 1300 | - | - |
| 65 | 38 | 0,67 | 110 | 1000 | - | 0,80 |

Токи накала - это максимальные значения в течение 2 с предварительного нагрева. U - U-образные, UK - U-образные укороченные 566 мм, C - кольцевые



рис.5



рис.6



рис.7

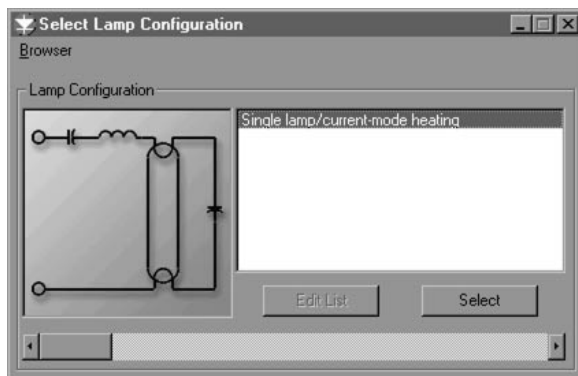


рис.8

схемы на английском языке. Для их просмотра на компьютере должна быть установлена программа Adobe Acrobat Reader.

В версии программы, действовавшей во время подготовки статьи, был предложен ряд микросхем.

Контроллер электронных балластов IR21571 предоставляет возможность наиболее простого схемотехнического решения и простую адаптацию при смене типа лампы.

- IR2157 имеет следующие функции:
- оптимальные параметры режимов запуска, предварительного подогрева катода, зажигания, рабочего режима и автоматический переход из режима в режим;
 - программируемое время и частоту подогрева катода;
 - программируемое изменение параметров в режиме поджига;
 - программируемая пауза для защиты от сквозных токов в ключах;
 - ток в затворах ключей до 500 мА;
 - микромощное потребление в режиме запуска;
 - высокоточную стабилизацию 50% скважности;
 - контроль состояния и защиту нити электродов лампы;
 - защиту от работы ниже резонанса;
 - защиту от работы при пониженном питании с автоматическим перезапуском;
 - защиту от выхода из строя и автоматический перезапуск при смене лампы;
 - защиту от тепловой перегрузки;
 - защиту от защелкивания для всех выводов;
 - защиту от электростатического разряда.

Подробное описание работы микросхемы и справочную информацию (перевод фирменного datasheet) можно посмотреть в файле IR21571ru.pdf.

IR21571ru.pdf

IR2156 - "младшая сестра" IR2157, отличается от нее отсутствием некоторых защитных функций.

Интегральная микросхема контроллера IR21592 (диммер) является первой функционально законченной микросхемой для применения в балластах с регулировкой яркости. В этой микросхеме реализован новый метод управления мощностью на лампе без применения разделительного трансформатора. Фазовое управление током полумоста позволяет осуществлять линейное изменение яркости в широких пределах - 1...100%. Помимо режимов работы и функций защиты, реализованных в микросхеме IR2157, эта микросхема позволяет регулировать яркость путем изменения напряжения на входе DIM в диапазоне 0,5...5 В и программировать минимальный и максимальный уровни яркости по входам MAX, MIN выбором номиналов резисторов Rmin, Rmax. Применение контроллера IR21592 дает возможность адаптировать балласты с постоянным уровнем мощности к режиму высококачественного регулирования мощ-

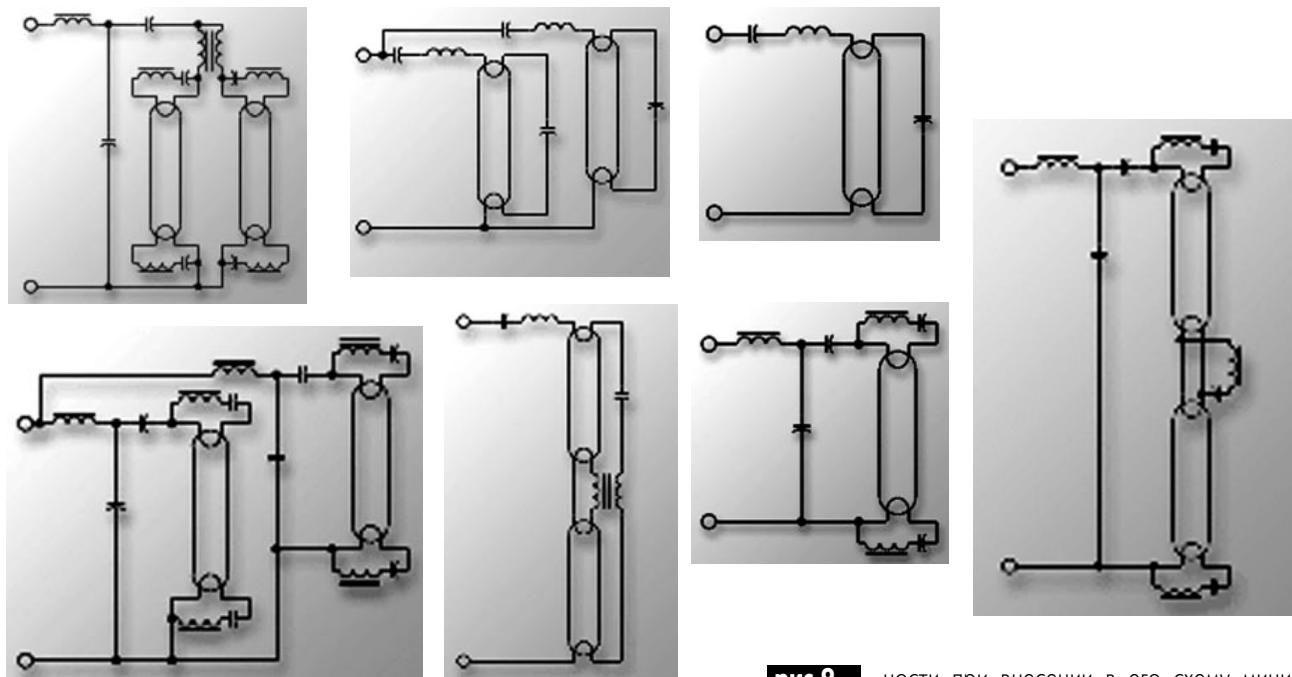


рис.9

ности при внесении в его схему минимальных изменений.

Подробное описание работы микросхемы и справочную информацию (перевод фирменного datasheet) можно посмотреть в файле IR2159ru.pdf.

IR2159ru.pdf

IR2166, IR2167 снабжены, как уже отмечалось, встроенными контроллерами корректора коэффициента мощности с динамической адаптацией к режиму работы ПРА. Обеспечивается суммарный коэффициент гармоник менее 10% и коэффициент мощности более 0,99 при питании от сетей с номинальным напряжением 120 и 220 В, что перекрывает требования большинства европейских стран и превосходит показатели многих специализированных микросхем управления корректором.

Шаг 4 - выбор числа ламп и схемы их соединения с ПРА.

Нажимаем кнопку Lamp Configuration (рис.7), появляется окно Select Lamp Configuration (рис.8). Производим требуемый выбор. Все они показаны на рис.9.

(Продолжение следует)

Таблица 4

| Люминесцентная лампа OSRAM, мощность (тип) | Диаметр лампы, мм | Номинальный ток лампы, А | Напряжение горения после зажигания, В | Ток накала, мА | Яркость кд/см ² | Световой поток, лм |
|--|-------------------|--------------------------|---------------------------------------|----------------|----------------------------|--------------------|
| 14 Вт (FH) | 16 | 0,16 | 167 | 210 | 1,7 | 1350 |
| 21 Вт (FH) | 16 | 0,16 | 246 | 210 | 1,7 | 2100 |
| 28 Вт (FH) | 16 | 0,16 | 329 | 210 | 1,7 | 2900 |
| 35 Вт (FH) | 16 | 0,16 | 413 | 210 | 1,7 | 3650 |
| 24 Вт (FQ) | 16 | 0,288 | 150 | 440 | 2,5 | 2000 |
| 39 Вт (FQ) | 16 | 0,326 | 224 | 440 | 2,8 | 3500 |
| 54 Вт (FQ) | 16 | 0,442 | 235 | 720 | 2,9 | 5000 |
| 80 Вт (FQ) | 16 | 0,533 | 290 | 765 | 3,2 | 7000 |
| 22 Вт (FC) | 16 | 0,30 | 150 | 440 | 1,7 | 1800 |
| 40 Вт (FC) | 16 | 0,32 | 254 | 440 | 2,1 | 3200 |
| 55 Вт (FC) | 16 | 0,55 | 202 | 765 | 2,6 | 4000 |
| 6 Вт (FM) | 7 | 0,10 | 51 | | 2,5 | 330 |
| 8 Вт (FM) | 7 | 0,10 | 79 | | 2,5 | 540 |
| 11 Вт (FM) | 7 | 0,10 | 110 | | 2,5 | 750 |
| 13 Вт (FM) | 7 | 0,10 | 136 | | 2,5 | 930 |

FH® (Fluorescent High Efficiency), диаметр трубки 16 мм, обладают повышенной светоотдачей - 104 лм/Вт. FQ® (Fluorescent QUINTRON®) отличаются повышенной яркостью (световым потоком). FM® (Fluorescent Miniature) - миниатюрная люминесцентная лампа, диаметр трубки 7 мм. FC® - кольцевые люминесцентные лампы, 16 мм

Таблица 5

| Люминесцентная лампа PHILIPS TL5, мощность (тип) | Диаметр лампы, мм | Номинальный ток лампы, А | Напряжение на лампе после зажигания, В | Светоотдача, лм/Вт | Яркость, кд/см ² | Световой поток, лм |
|--|-------------------|--------------------------|--|--------------------|-----------------------------|--------------------|
| 14 Вт (HE) | 16 | 0,17 | 82 | 96 | 1,7 | 1350 |
| 21 Вт (HE) | 16 | 0,17 | 123 | 100 | 1,7 | 2100 |
| 28 Вт (HE) | 16 | 0,17 | 167 | 104 | 1,7 | 2900 |
| 35 Вт (HE) | 16 | 0,17 | 209 | 104 | 1,7 | 3650 |
| 24 Вт (HO) | 16 | 0,3 | 75 | 89 | 2,5 | 2000 |
| 39 Вт (HO) | 16 | 0,34 | 115 | 90 | 2,8 | 3500 |
| 49 Вт (HO) | 16 | 0,25 | 195 | 100 | 2,3 | 3900 |

HE - High Efficiency (высокоэффективные), HO - High Output (с большим световым потоком)

От редакции. Нами получено письмо читателя Б.С. Шевцова из г. Керчь (АР Крым) о том, что статья О.Г. Рашитова "Расчет силовых трансформаторов на тороидальном сердечнике с помощью таблицы", опубликованная в "Электрике" №10/2003 г., с.21, является плагиатом, так как списана со статьи Г. Мартынихина ("Радио" №3/1972 г., с.42). Редакция связалась с О.Г. Рашитовым, и вот что выяснилось. Все данные для своей статьи О.Г. Рашитов брал из книг своего дяди Рашида Бахтиярова, члена-корреспондента АН Узбекистана, который написал книгу "Учебник-пособие по практической электротехнике". Эта книга вышла в Ташкенте двумя изданиями в 1964 и 1969 гг. Таким образом, как раз Г. Мартынихин является плагиатором, что и выяснилось спустя 32 года. Тем более, что в статье Г. Мартынихина допущен ряд ошибок.

УСТРОЙСТВО ДЛЯ ДИНАМИЧЕСКОГО ТОРМОЖЕНИЯ КОНДЕНСАТОРНОГО ЭЛЕКТРОДВИГАТЕЛЯ

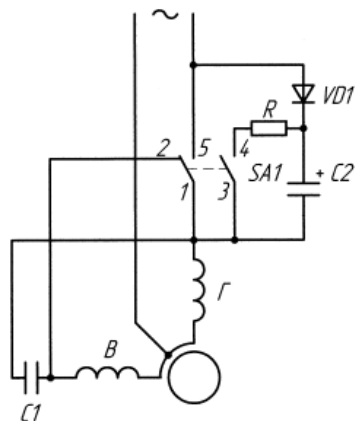
К.В. Коломойцев, г. Ивано-Франковск

В статье дается описание простого устройства для динамического торможения асинхронного конденсаторного электродвигателя с короткозамкнутым ротором малой мощности (микромашин), которое обеспечивает автоматическое его торможение при отключении от сети путем кратковременного протекания пульсирующего тока по его обмоткам.

Известны устройства [1, 2] для динамического торможения конденсаторного электродвигателя (КЭ), содержащие параллельно соединенные между собой главную и вспомогательную обмотки, фазосдвигающий конденсатор, соединенный последовательно со вспомогательной обмоткой, блок переключения и диод.

Недостатком этих устройств является низкая надежность, обусловленная износом коммутационной аппаратуры из-за дугообразования на контактах переключателя при отключении электродвигателя.

Ниже приводится описание более надежного устройства, свободного от указанного недостатка (см. **рисунок**). Предлагаемое техническое решение защищено авторским свидетельством [3].



Устройство содержит переключатель SA1, с помощью которого подключается к зажимам питающей сети главная обмотка "Г" электродвигателя и вспомогательная "В" через фазосдвигающий элемент C1. Контакты 1-5 переключателя SA1 в цепи главной обмотки КЭ шунтированы последовательной цепочкой из диода VD1 и электролитического конденсатора C2. Конденсатор шунтирован резистором R через контакты 3-4 переключателя SA1, которые соединены последовательно с резистором R. Точка соединения фазосдвигающего элемента C1 и вспомогательной обмотки "В" соединена с выводом 2 переключателя SA1.

В исходном (предпусковом) положении фазосдвигающий элемент C1 шунтирован контактами 1-2 переключателя SA1, а его контакты 3-4 в цепи резистора R разомкнуты.

Устройство работает следующим образом. При включении КЭ с помощью контактов 1-5 переключателя SA1 обтекается ток главной обмотки "Г" и вспомогательная "В" через фазосдвигающий элемент C1. При этом контакты 3-4 переключателя SA1 шунтируют резистором R конденсатор C2. Электродвигатель запускается. Последовательная цепочка из диода VD1 и шунтированного резистором R конденсатора C2 шунтирует замкнутые контакты 1-5 переключателя SA1 и не влияет на работу КЭ.

При отключении КЭ от сети контактами 1-5 переключателя SA1, замыкаются его контакты 3-4 в цепи резистора R, контактами 1-2 шунтируется фазосдвигающий элемент C1 и обмотки "Г" и "В", соединенные параллельно, обтекаются выпрямленным током сети через элементы VD1 и C2, в результате чего КЭ интенсивно тормозится. По окончании заряда конденсатора C2 диод VD1 запирается им, в результате протекание тока по обмоткам "Г" и "В" электродвигателя прекращается. Повторный пуск КЭ вызывает разряд конденсатора C2 на

резистор R через замкнутые контакты 3-4 переключателя SA1, и схема готова к новому циклу торможения.

Таким образом, устройство обеспечивает динамическое торможение электродвигателя, автоматическое его отключение по окончании процесса торможения, а также уменьшение искрения контактов переключателя не менее чем вдвое за счет шунтирующего действия цепочки диод-конденсатор, что увеличивает надежность работы устройства.

Детали. В качестве переключателя SA1 используется любой, подходящий по току и напряжению. Тип диода VD1 и емкость конденсатора C2 определяются мощностью используемого электродвигателя. Так, для КЭ мощностью до 0,6 кВт в качестве диода VD1 можно использовать диод типа КД227Ж на ток 5 А и напряжение 800 В или 2Д203Г, Д на 10 А, 700 В, а также В10-10 - В10-14 на ток 10 А и напряжение от 700 В и выше. Подойдут и любые другие на указанный ток и напряжение. Возможно использование диодов старой серии на ток не ниже 5 А, включив их по два последовательно, например Д232 - Д234 или Д246 - Д248 с любым буквенным индексом. В этом случае диоды необходимо шунтировать резисторами типа МЛТ-1 сопротивлением 150...200 кОм. Конденсатор C2 - электролитический типа КЭ-2 или ЭМ на напряжение не ниже 400 В. Емкость его определяют экспериментально до получения требуемого времени торможения электродвигателя. Разрядный резистор типа МЛТ-2 сопротивлением 150...200 кОм.

Литература

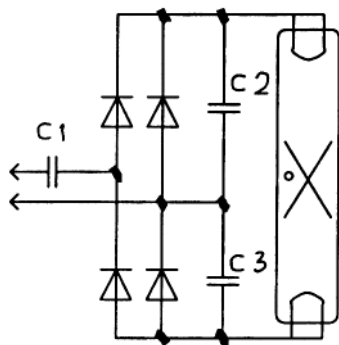
1. Авторское свидетельство СССР №306790, Кл. НО2р 3/22, 1978.
2. Патент Японии кл. 55С221 54-13565 опубл. 31.05.79.
3. Авторское свидетельство СССР №1023598, Кл. НО2р 3/24, 15.06.83.

Переносной фонарь с лампами дневного света

А.П. Воропай, г. Харьков

Недавно автору пришлось ремонтировать переносной фонарь с лампами дневного света мощностью 6 Вт. Подозрительные лампы заменил новыми, а для проверки старых использовал известную схему.

Конденсатор C1 емкостью 0,47...1 мкФ (определяет яркость), C2, C3 - 0,1 мкФ, все на сетевое напряжение. Диоды с $U_{обр} > 600$ В, $I_{пр} > 0,1$ А. Для безопасно-



сти желательно установить резистор сопротивлением 150...300 кОм между контактами вилки, последовательно с одним из контактов - 0,1 кОм, 0,25 Вт. Все соединения выполнены пайкой. Конструкция помещена в пластиковую бутылку.

Недостатки схемы: слабое мерцание, необходимость изредка менять полярность включения лампы, в момент включения на лампе создается напряжение до 630 В.

Об индуктивности тороидальных катушек на ферритовых сердечниках

А.Г. Зысюк, г. Луцк

Неоднократно приходилось сталкиваться с тем, что приведенные в справочниках расчетные формулы дают ошибки при вычислении индуктивности тороидальных катушек на ферритовых сердечниках. Например, формула в справочнике [1] на стр.158 дает многократную ошибку.

Хорошо подходит формула из справочника [2] на стр.104. Она обеспечивает хорошее совпадение расчетных и измеренных параметров, погрешность расчетов фактически определяется отклонением магнитной проницаемости кольца от той цифры, которая на нем написана.

Попробуем воспользоваться формулой из справочника [2]. Число витков W связано с индуктивностью катушки L (мГн) следующим выражением:

$$W=280(L \cdot \mu_{\text{д}} / \mu_{\text{д}} S_{\text{с}})^{0,5},$$

где $\mu_{\text{д}}$ - эффективная длина магнитной линии (см); $\mu_{\text{д}}$ - динамическая магнитная проницаемость материала сердечника (в нашем случае ее можно приравнять к на-

чальной проницаемости); $S_{\text{с}}$ - площадь поперечного сечения сердечника (см²). Какова будет разница индуктивностей на кольцах K10x6x2 ($\mu_{\text{д}}=2,41$ см, $S_{\text{с}}=0,04$ см²) и K20x10,5x5 ($\mu_{\text{д}}=4,4$ см, $S_{\text{с}}=0,24$ см²).

Чтобы узнать это, совсем не нужно проводить вычисления до конца. Требуется лишь узнать численное значение дроби $\mu_{\text{д}}/S_{\text{с}}$ для обоих колец. Для K10 имеем $\mu_{\text{д}}/S_{\text{с}}=60,25$, а для K20 $\mu_{\text{д}}/S_{\text{с}}=18,3$.

Итак, при одинаковом числе витков подкоренное выражение будет отличаться в несколько раз. Маленькое колечко обеспечит индуктивность почти в 2 раза больше!

Мало кто из нас имеет приборы для измерения индуктивности. Часто радиолюбители отказываются от каких-либо конструкций по одной причине - проблеме с расчетом намоточных узлов.

Вышеприведенная формула неудобна тем, что в ней используются неочевидные данные: длина магнитной линии $\mu_{\text{д}}$ и

площадь поперечного сечения сердечника $S_{\text{с}}$. Их нужно искать в справочниках. Поэтому полагаю, что для любительских расчетов наиболее удобна формула из работы [3]. Число витков W связано с индуктивностью катушки L (Гн) следующим выражением:

$$W=50000[L(D+d)/\mu_{\text{д}}h(D-d)]^{0,5},$$

где D - внешний диаметр кольца (мм); d - внутренний диаметр кольца (мм); h - высота кольца (мм). В данном случае, имея в руках кольцо, все данные для формулы можно снять линейкой.

Литература

1. Терещук Р.М. Справочник радиолюбителя. Том 1. - К.: Техника, 1970.
2. Терещук Р.М. Справочник радиолюбителя. - К.: Наукова думка, 1989.
3. Малинин Р. Расчет индуктивности на кольцевых магнитопроводах//Радио. - 1980. - №7. - С.45.

Совершенствование электрогенераторов для мини-электростанций

П. Феняк, Ю. Бородатый

Стоимость электроэнергии для предпринимателей достигла 30 коп. за 1 кВт/ч и выше. Самое время вспомнить о самом дешевом способе добывания электроэнергии - ВЭС. В статье содержится ответ Д.А. Дуюнову на его статью "Об изменении характеристик автомобильных генераторов" [Э 9/2003, с.2]. Наш опыт показывает, что интерес к ВЭС огромен. Данная статья будет интересна также автомобилистам.

Создание мини-электростанций - одно из самых полезных увлечений умельцев и радиолюбителей. Это занятие не обошло стороной и авторов данной статьи. Поскольку проблемы общие, то мы решили поделиться своими находками.

Переключение обмоток генератора с треугольника или двойной звезды на одинарную [1] увеличивает напряжение соответственно в $3^{1/2}$ или 2 раза. Мощность при этом не увеличивается. И все-таки есть простые способы увеличения мощности на 10...12% за счет лучшего охлаждения. Еще на 10...12% можно увеличить мощность введением в схему генератора заземления средней точки с помощью двух мощных диодов (рис.1, выделено жирной линией). Эта идея заимствована из [2].

Сегодня проблема увеличения мощности не стоит так актуально, как проблема работы генератора на пониженных оборотах. Система возбуждения генератора не требует большой мощности, но требует некоторой ЭДС, величина которой разная для различных типов генераторов и выражается в напряжении на концах обмотки возбуждения. Оказалось, что в большинстве случаев достаточно нескольких вольт для начала самостоятельной работы генератора (самовозбуждения). Добавив в схему генератора два мощных германиевых транзистора, соединенных для работы в качестве диодов (рис.2), и два электролитических конденсатора (рис.3, выделено жирной линией), удалось создать очень чув-

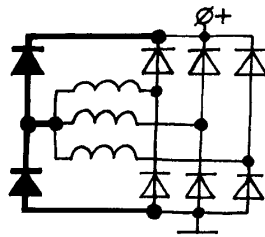


рис.1

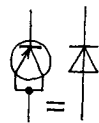


рис.2

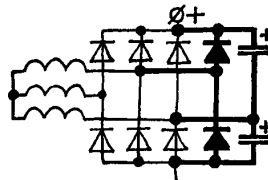


рис.3

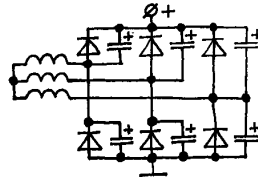


рис.4

ствительный удвоитель напряжения для провокации раннего самовозбуждения. Эта идея родила другую идею для увеличения напряжения, отдаваемого на маломощную нагрузку: шунтировать электролитическими конденсаторами остальные 4 диода выпрямителя Ларионова (рис.4) и заменить (или шунтировать) кремниевые диоды германиевыми или мощными диодами Шотки. Но, повторяем, данные идеи (рис.3 и 4) не призваны увеличить мощность генератора вдвое. Для увеличения мощности следует увеличивать диаметр ветроколеса и скорость ветра. Последнее можно осуществить с помощью ветровых плотин [3] или иных спрямителей воздушного потока, а также подъемом ВЭС на большую высоту.

Плотину, описанную в [3], мы нашли уже готовую. Ею оказался перекресток дорог, обочины которых были засажены тополями. Скорость ветра на перекрестке оказалась в 2 раза выше, чем в чистом поле, что, согласно формуле Жуковского, дает увеличение мощности в 8 раз!

Главным резервом повышения мощности ВЭС является также использование не только кинетической (статической, тепловой) энергии, но и потенциальной. Однако будущее ВЭС за массовостью, поэтому, совершенствуя генераторы, главное внимание следует уделить приспособлению автомобильных генераторов для работы на малых оборотах и снижению потерь энергии при передаче тока в мини-ЛЭП, главным образом, за счет повышения напряжения.

Литература

1. Бородатый Ю. Изменение характеристик генераторов без перематки их обмоток//Электрик. - 2002. - №10. - С.6.
2. Соснин Д., Фещенко А. Автогенераторы//Ремонт и сервис. - 1999. - №4. - С.51.
3. Макаренко Н.Г., Макаренко А.Н. Ветровая плотина//Электрик. - 2001. - №6. - С.18.

Светильник

В.А. Ермолов, г. Днепропетровск

В статье описан простой настольный люминесцентный светильник на современной компактной лампе, пригодный для самостоятельного изготовления в домашних условиях. Стоимость такого светильника будет в 3-4 раза меньше стоимости покупного.

Описываемый светильник годится и для дома (взамен лампы накаливания), и для производства. В условиях короткого зимнего дня он окажется как нельзя кстати, т.к. включенный заранее, он продлевает дневное время и позволяет избежать напряжения глаз при сумеречном свете. На столе он занимает мало места и потребляет мало энергии.

В состав светильника входят 11-ваттная U-образная трубка длиной 233 мм с двумя электродами и два 40-ваттных дросселя от старых люминесцентных светильников, используемых в качестве противовеса (балласта) для удержания лампы на заданном расстоянии от плоскости стола, а также по прямому назначению, т.е. в качестве электрического балласта для поддержания ее номинального режима и поджига в момент включения в сеть. Светоотдача таких ламп в 5 раз больше светоотдачи ламп накаливания такой же мощности, а срок службы больше в 15-20 раз.

Конструкция лампы включает отражатель, под которым расположена лампа из плоского шарнирного механизма, состоящего из трех звеньев. Осями вращения (шарнирами) служат винты М5х10 и М3х10. На неподвижное звено корпуса лам-

пы, в качестве которого используют дроссели, соединенные винтами в пакет, устанавливается на шарнире вертикальное звено, верхний конец которого через другой шарнир соединен с третьим горизонтальным звеном, несущим лампу с отражателем света. Обечайка отражателя собрана из двух половинок пивной банки (с отрезанными верхними и нижними частями), разрезанной продольно. Обе части, каждая размерами 100х140 мм в развертке, накладываются друг на друга с перекрытием так, чтобы общая длина отражателя составила 215 мм. Устойчивость формы отражателя обеспечивает поперечный силовой набор - три шангоута. Они крепятся к обечайке в трех местах винтами М2-М2,5.

По продольной оси обечайки устанавливается верхнее звено, которое крепится одним концом к двум шангоутам (теми же винтами М2-М2,5), а вторым - к верхнему концу вертикального звена. Здесь шарнир и соединение звеньев ведут винтом М5х10 и такой же гайкой-"барашкой". На торцах отражателя, на крайних шангоутах, устанавливаются две перемычки, на которых лежит лампа. К одной из них белыми нитками или тонкой леской крепится U-образное колено лампы.

Детали светильника показаны на рис.1 (а - отражатель, б - нижнее звено, в - верхнее звено, г - шангоут, д - перемычка). Звенья "б" и "в" можно изготовить из полоски нержавеющей стали толщиной 1 мм, например той, что идет на изготовление шампуров, или из другой стальной полосы по рис.1 из T-образного алюминиевого профиля с шириной палочки 8 мм, или из деревянного бруска сечением 10х10 мм. Деталь "в", которая крепится к двум шангоутам, имеет на расстоянии 35 мм от одного из концов выемку глубиной 1...1,5 мм. Зажав деталь в тиски, с помощью плоскогубцев разворачивают на 90° по выемке две ее части относительно друг друга.

Шангоуты (деталь "г") можно изготовить из дюралюминия толщиной 1...1,5 мм или даже из консервной жести толщиной 0,25 мм. Их сгибают на оправке Ø60 мм или вручную.

Две перемычки (деталь "д"), к которым крепится лампа, можно изготовить из тонкого алюминия (толщиной 0,25 мм), жести или проволоки Ø0,75...1 мм со свернутыми в кольцо концами под винты.

Дроссели с одной обмоткой используются от старых люминесцентных светильников 80-х годов 1И40-А-02 (2И20-А-02) с лампами по 40 Вт, которые зачастую демонтируются. Обычно в таких светильниках было по две лампы по 40 Вт и два дросселя. На каждый дроссель можно подключить также по две 20-ваттные трубки. Длина дросселя по магнитопроводу (для справки) 70 мм, сопротивление обмотки 30 Ом. Стандартные дроссели размещены на пластинах. На обоих концах пластин сверлят по два отверстия Ø3 мм на расстоянии 20 мм друг от друга, на расстоянии 5 мм от задней кромки пластины и 10 мм от передней кромки (более длинной, чем задней). Затем дроссели разворачивают пластинами (подошвами) друг к другу и соединяют через просверленные отверстия в пакет (единое целое), сзади два винта и спереди два винта. На верхний передний винт между пластинами зажимают нижний конец вертикального звена.

Безопасность светильника обеспечивается применением провода с двойной изоляцией, например, МГШВ-0,35, который паяют к двум выводам дросселей и двум выводам лампы согласно схеме рис.2. Выводы после пайки закрывают трубкой-кембриком. Если есть возможность достать,

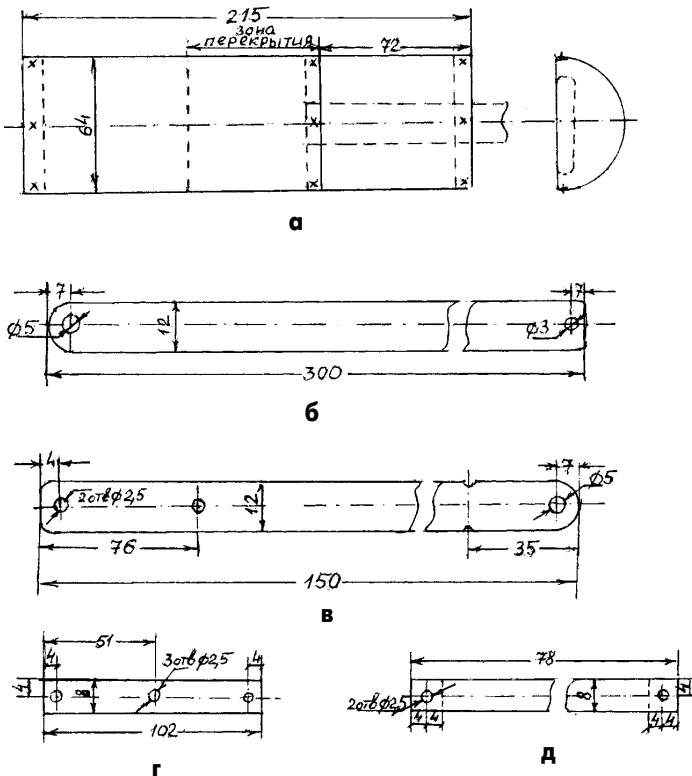


рис.1

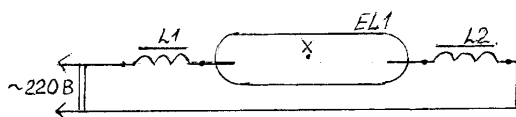


рис.2

то на выводы лампы и дросселей можно надеть съемные пружинные гнезда, извлеченные из разъема РПЗ1 (гнездо), но они также должны быть закрыты трубкой.

Передние пластины дросселей, где расположены их выводы, надо закрыть (дополнительно изолировать) от выводов П-образной сверткой из электротехнического картона или изолянтной. Выводы дросселей с подпаянными проводниками и всю переднюю пластину вначале по горизонтали, а потом сверху вниз закрывают полосками, вырезанными из толстой бумаги, изоляции или из моющихся обоев. Концы полосок укрепляют клеем ПВА. Сетевой шнур лучше изготовить из шнура ШВВП2х0,35. При необходимости на шнур устанавливают проходной выключатель.

Переменный ток в цепи 130 мА, а падение напряжения на

лампе 85 В. Их производство соответствует паспортной мощности лампы.

Для светильника нужно приобрести 11-ваттную люминесцентную U-образную лампу. Она должна быть с индексом цветности не ниже 80 или 90, который маркирован на лампе как 8xx или 9xx. Не следует покупать лампы производства Китая или Турции, на которых не обозначена цветность. На мой трубку обозначено: "OSRAM DULUX S 11w/21-840 Made in USA". Светильник, выполненный из яркой цветной пивной банки, например, CLUB OBOLON или другой приятно смотрится на столе, в отличие от стандартных одноцветных. Дроссель тоже можно раскрасить под цвет отражателя.

Искатель скрытой проводки из детской игрушки

С. Козицкая, г. Кривой Рог, Днепропетровская обл.

В продаже имеются детские игрушечные мобильные телефоны, внутри которых находятся синтезатор звука и громко звучащий телефонный капсюль. В случае поломки синтезатора звука игрушку выбрасывают. Используя корпус и телефонный капсюль этой игрушки, можно получить отличный искатель скрытой проводки, который обладает рядом преимуществ по сравнению с ранее опубликованными схемами.

1. Позволяет более точно определить местонахождение сетевых проводов по сравнению с искателями скрытой проводки с выходом на светодиод, так как динамический диапазон звукового сигнала гораздо шире, чем динамический диапазон свечения светодиода.

2. Громко звучащий телефонный капсюль хорошо слышен на расстоянии 1...1,5 м, что более удобно, чем использование головных телефонов.

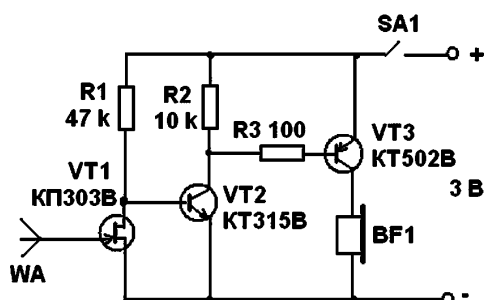
3. Использование готового корпуса, выполненного в промышленных условиях, придает искателю скрытой проводки красивый и эстетичный вид.

Схема, показанная на рисунке, представляет собой простейший трехкаскадный усилитель с непосредственной связью, выполненный на транзисторах VT1-VT3. Полевой транзистор VT1 имеет высокое входное сопротивление и является согласующим ус-

тройством антенны и предварительным усилителем. На транзисторе VT2 производится усиление напряжения, а на транзисторе VT3 - усиление мощности для подачи на громкоговорящий капсюль BF1. Транзисторы, указанные на схеме, с любым буквенным индексом. Выключатель SA1 - любой микровыключатель подходящих размеров. Антенна WA длиной 2 см, подключаемая к затвору полевого транзистора VT1, расположена внутри корпуса.

Схему собирают навесным монтажом на выводах батарейного отсека, телефонного капсюля и выключателя питания. Правильно собранное из исправных деталей устройство наладки не требует. Возможно, потребуется подобрать длину антенны, подключенной к затвору полевого транзистора VT1, для получения желаемой чувствительности.

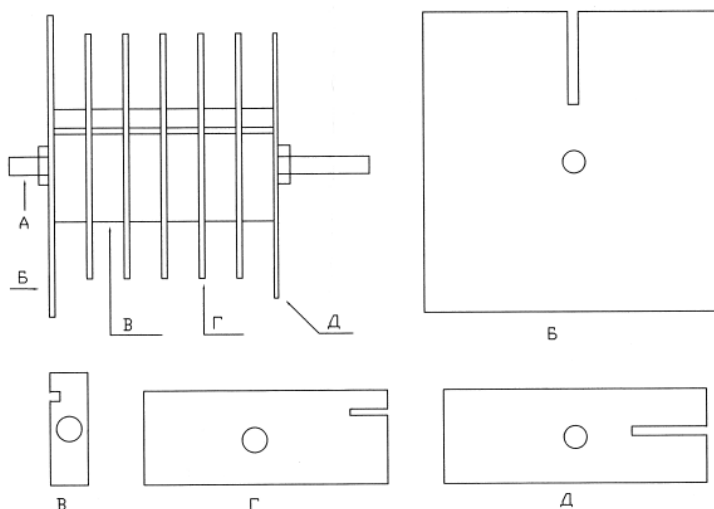
Таким образом изготовлены несколько искателей скрытой проводки, которые работают уже больше года.



Приспособление для намотки статорных катушек

С.М. Усенко, Черниговская обл.

С помощью приспособления, показанного на рисунке, значительно облегчается намотка статорных катушек автомобильных генераторов. Начинать намотку следует от щетки "Б". Наматывают провода на сегменты "В". Длина провода между катушками определяется высотой щетки "Г" и глубиной прорези в ней. Выступающую часть стягивающего винта "А" зажимают в патроне токарного станка и на малых оборотах производят намотку. После окончания намотки для извлечения намотанных катушек приспособление разбирают. Количество сегментов "В", а также их размеры зависят от размеров и количества статорных катушек генератора.



Детекторы перемещения Eljo PIR

Стандартный детектор PIR (рис. 1)

Артикул:

E 19 031 13 цвета слоновой кости в дизайне Trend

E 19 031 14 полярный белый в дизайне Trend

E 19 043 21 в дизайне Decora

Габаритные размеры: 82x82 мм**Номинальное напряжение:** 230 В, частота 50 Гц**Номинальная мощность:** 225...400 Вт для ламп накаливания и электронных преобразователей**Выдержка времени:** 5 мин**Разрыв цепи:** 1-полюсный**Угол обнаружения:** 100°**Предохранитель:** электронная защита от короткого замыкания и перегрузки**Установочная высота:** 0,8...1,2 м**Установка освещенности:** установка задается независимо от окружающих условий**Установка:** скрытый монтаж в монтажной коробке, наружный монтаж в коробках:

E 51 027 00 цвет слоновая кость,

E 51 027 01 цвет полярный белый

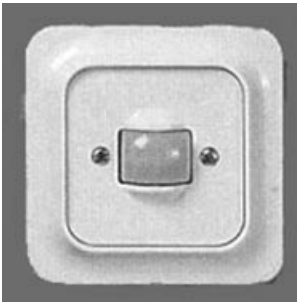


рис. 1



рис. 2



рис. 3

Материал: термопласт, не содержит галогенов, поливинилхлорида (PVC) или свинца**Степень защиты в корпусе:** IP20**Сертифицировано:** S, N, Fi CE**Регулятор освещенности PIR (рис. 2)****Артикул:**

E 19 031 15 цвета слоновой

кости в дизайне Trend

E 19 031 16 цвет полярный белый в дизайне Trend

E 19 043 22 в дизайне Decora

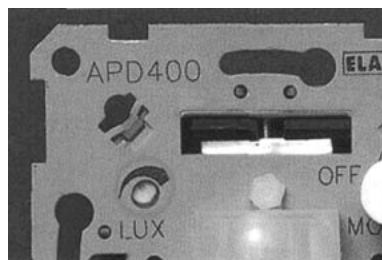
Габаритные размеры: 82x82 мм**Номинальное напряжение:** 230 В, 50 Гц**Номинальная мощность:** 225...400 Вт для ламп накаливания и электронных преобразователей**Выдержка времени:** 1,25 с...21 мин**Разрыв цепи:** 1-полюсный

рис. 4

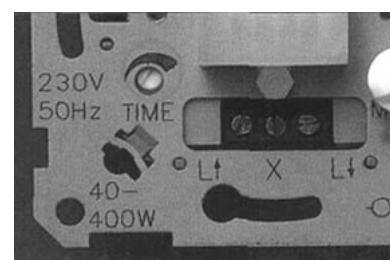


рис. 5

Угол обнаружения: 100°**Предохранитель:** электронная защита от короткого замыкания и перегрузки**Установочная высота:** 0,8...1,2 м**Установка освещенности:** 0...200 люкс**Переключатель:** переключатель с положениями "Выключено - автоматический режим - включено" ("Off-auto-On") для переключения режима регулятора освещенности**Монтаж:** скрытый монтаж в монтажной коробке, наружный монтаж в коробках:

E 51 027 00 цвет слоновая кость,

E 51 027 01 цвет полярный белый

Материал: термопласт, не содержит галогенов, поливинилхлорида (PVC) или свинца**Степень защиты в корпусе:** IP20**Сертифицировано:** S, N, Fi

CE

Люминесцентная лампа PIR (рис. 3)**Артикул:**

E 19 031 17 цвета слоновой кости в дизайне Trend

E 19 031 18 цвет полярный белый в дизайне Trend

E 19 043 23 в конструктиве Decora

Габаритные размеры: 82x82 мм**Номинальное напряжение:** 230 В, частота 50 Гц**Номинальная мощность:** 60...2300 Вт для любых нагрузок, требует подключения провода нейтрала**Выдержка времени:** 1,25 с...21 мин**Разрыв цепи:** 1-полюсный**Угол обнаружения:** 100°**Предохранитель:** электронная защита от короткого замыкания и перегрузки**Установочная высота:** 0,8...1,2 м**Установка освещенности:** 0...200 люкс**Переключатель:** переключатель с положениями "Выключено - автоматический режим - включено" ("Off-auto-On")**Монтаж:** скрытый монтаж в монтажной коробке, наружный монтаж в коробках:

E 18 307 96 цвет слоновая кость,

E 18 307 97 цвет полярный белый

Материал: термопласт, не содержит галогенов, поливинилхлорида (PVC) или свинца**Степень защиты в корпусе:** IP20**Сертифицировано:** S, N, Fi

CE

Детекторы Eljo PIR**Назначение**

Детектор Eljo PIR является пассивным детектором инфракрасного излучения, который приводится в действие объектами, из-

лучающими тепло и перемещающимися в зоне наблюдения. Детектор Eljo PIR работает, пока излучающий тепло объект перемещается в зоне наблюдения. По окончании движения запускается выдержка времени, выключающая освещение через заданный промежуток времени.

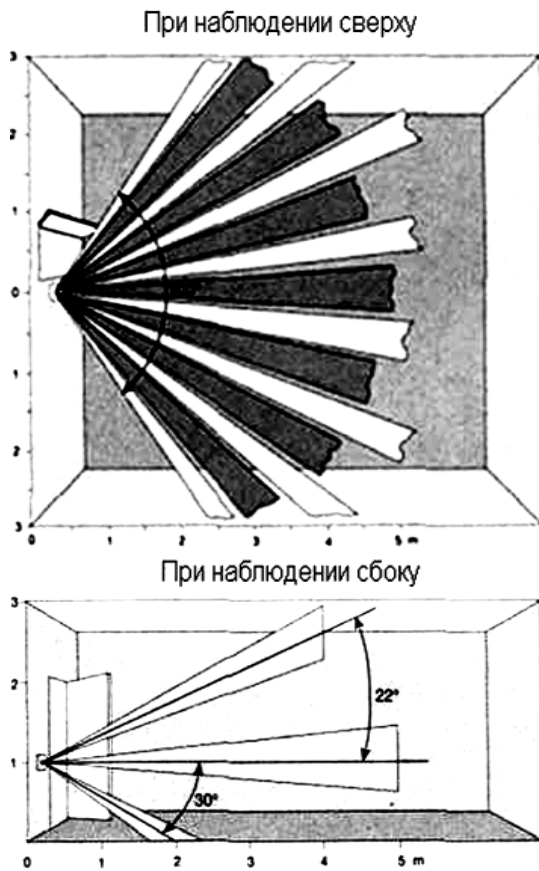


рис.6

Область применения

Детекторы Eljo PIR перемещения являются идеальным средством для уменьшения потребления энергии и повышения комфорта на лестницах, в коридорах, подвалах, гаражах, туалетах, местах общего пользования и в частных домах.

Установка величины освещенности (рис.4)

Настройка установки освещенности определяется окружающими условиями, в которых работают осветительные приборы. Благодаря включению освещения, например, при дневном свете экономится электроэнергия. Значение установки освещенности регулируется в пределах 0...200 люкс с помощью потенциометра под центральной пластиной.

(При использовании стандартного детектора Eljo Standart PIR освещение включается без настройки установки, независимо от внешней освещенности.)

При управлении устройствами типа EL-BC или обмотками других устройств параллельно выходу датчика устанавливается конденсатор емкостью 11,2...0,5 мкФ.

Выдержка времени (рис.5)

Установка времени, через которое детектор выключает освещение после обнаружения последнего движущегося объекта. Время, в течение которого освещение включено, после того как человек покинул зону контроля, может быть установлено в пределах 1,25 с...21 мин. (Стандартный детектор Eljo standart PIR имеет фиксированную выдержку времени 5 мин.)

Детекторы Eljo PIR в офисе

При использовании детекторов Eljo PIR для управления освещением рабочих мест в офисе устанавливаться не слишком далеко от рабочего места (максимальное расстояние 2...3 м). Установка выдержки времени перед выключением освещения не должна быть меньше 10 мин.

Следует отметить, что детекторы Eljo PIR наиболее чувствительны, когда зоны наблюдения пересекаются человеком, движущимся в контролируемой области. Если обстановка не позволяет достичь этого, то необходимо изменить местоположение датчика. Он может располагаться на потолке, прямо над рабочим местом.

Контролируемое пространство (рис.6)

При наблюдении сбоку детекторы перемещения могут осуществлять контроль на нескольких уровнях, что является уникальной особенностью.

По материалам иностранной печати статью подготовил Бордовский И.В.

Стійкість ізоляції електропроводок при атмосферному впливі

М.І. Марфін, м. Полтава

Розслідування причин виникнення пожеж у житло-побутовому секторі й у будинках виробничого призначення показують, що їхня значна частка пов'язана з порушенням ізоляції електропроводок. Варто відзначити, що в більшості випадків пожежі супроводжуються масовим отруєнням людей, які знаходились в цих приміщеннях під час пожежі.

Відомо також, що при підвищеній температурі ізоляція проводів, виготовлена на основі полімерів, тліє, але, в основному, не підтримує горіння. При горінні виділяється велика кількість тепла, утворюється густий і щільний дим; а при неповному згорянні, особливо проводів з ізоляцією ПВХ, виділяються ідкі й отруйні гази: хлористий водень, окис вуглецю, хлор, фосген і ін.

На жаль, екологічно чисті ізоляційні матеріали поки не розроблені. Тому автором була поставлена задача вивчення механізму порушення властивостей матеріалів, застосовуваних у даний час для ізоляції електропрово-

док, зокрема на основі полімерів. Виявлення причин ушкодження ізоляції проводів дозволяє розробити заходи для попередження цих причин.

Основними причинами порушення ізоляції електропроводів є:

1. Незадовільне з'єднання проводів (без опресовування), що приводить до значного збільшення контактних опорів у місцях з'єднання проводів чи у місцях приєднання комутаційних точок (вилки, розетки, вимикачів і т.п.) і наступного нагрівання місць з'єднань і загоряння ізоляції.

2. Перевищення електричного навантаження проти номінальних значень струмових навантажень, що допускаються для даних конкретних перерізів електропроводів, що приводить до перегріву металу проводів і загоряння ізоляції.

3. Порушення ізоляції електропроводів, що змонтовані на відкритому повітрі і зазнають

безпосереднього сонячного (світлового) і атмосферного впливів.

4. Радіаційне старіння ізоляції електропроводів, тощо.

Що стосується причин, приведених у п. 1 і 2, то вони, як правило, є результатами порушення правил і норм монтажу й експлуатації електропроводок. Причина, зазначена в п. 4, вимагає проведення спеціальних досліджень (непогано б на матеріалах Чорнобіля).

У статті наводяться результати досліджень атмосферного і світлового впливу на полімерні матеріали (зокрема поліетилену), широко використовувані як ізоляційні матеріали для електропроводок.

Дослідження стану поліетилену, що піддається атмосферному старінню протягом ряду років у різних умовах: із закритою експозицією (під штукатуркою, у металевих трубах), в умовах розсіяного світла (під товщею скла), з відкритою експозицією (при безпосередньому со-

начно-світловому впливові в умовах атмосферного старіння), при введенні електропроводів у виробничі чи житлові приміщення. Для району, де були проведені дослідження (м. Полтава), характерні такі метеоумови: середньобігаторічна температура +7,2°C, кількість опадів (середньобігаторічна) 502 мм, сума середньогодинних інтенсивностей сонячної радіації 7,48 кал·хв/см².

До півроку випробування проводили по закінченню кожних 2-х місяців з моменту виготовлення зразків, потім до 2,5 років через кожні 6 місяців. У результаті експериментів встановлено, що зразки після дворічного збереження в конверті з щільного чорного паперу в столі (закрита експозиція) не змінили свого зовнішнього вигляду і кольору. Мікроструктура виробів збереглася без змін і має досить дрібну зернистість. В результаті механічних випробувань зразків встановлено, що відносно подовження і міцність поліетилену в цих випадках знижується незначно (до 1%).

Становлять інтерес результати спостережень за зразками, що зазнають світлового старіння в умовах розсіяного світла (під скляними ковпаками). За три роки міцність зразків

знижується до 20%, а відносно подовження до 25...35%.

Аналіз мікроструктури поліетиленових зразків, підданих світловому опроміненню з відкритою експозицією протягом 1 року, показав, що поверхня зразка покрита порами від дрібних до великих, що свідчить про виділення з їхніх зразків при сонячному опроміненні газоподібних продуктів. Особливо інтенсивна така картина на мікроструктурі зразків, опромінених сонцем більше 2 років. Упорядкованість зерен, властива мікроструктурі зразків, які не зазнали атмосферного старіння, відсутня. Поверхня покрита тріщинами досить великих розмірів. При аналізі мікроструктури зразків, підданих атмосферному старінню протягом 24...36 місяців видно, що утворення тріщин і пор йде досить інтенсивно, їхня кількість і розміри збільшуються, тріщини втрачають прямолінійність, перетворюючись в звивисті довгасті раковини. Очевидно, що їхньому утворенню і збільшенню сприяє атмосферна волога, що проникає в середину зразка. Дослідження зразків, підданих атмосферному старінню з відкритою експозицією, показало також, що міцність і відносно подовження поліетилену при тривалому старінні (більше 2 років)

значно зменшується (до 25...30%).

Висновки:

1. При відсутності світлового впливу на поліетиленові вироби (прихована електропроводка під штукатуркою чи в трубах) їх відносно подовження і міцність знижується незначно.

2. В усіх випадках поява тріщин у мікроструктурі поліетиленових виробів пов'язана зі світловим старінням. Це дозволяє зробити висновок, що світлове опромінення - основна причина щілиноутворення. При атмосферному впливі щілиноутворення в мікроструктурі виробів з поліетилену йде інтенсивніше, зростають не тільки кількість тріщин, але і їхні розміри, що згодом приводить до зниження міцнісних характеристик матеріалу і навіть повної їх втрати. В наслідок цього електропроводи втрачають електроізоляційні якості, що кінцеве приводить до коротких замикань проводів і виникнення пожеж.

3. При проектуванні, монтажі й експлуатації електропроводок, особливо в житлових і виробничих будинках сільськогосподарського призначення, варто враховувати негативні фактори світлового впливу на ізоляцію електропроводів.

От редакции. К нам пришло письмо из Приазовского цеха связи №11 (Запорожская обл.), в котором работники просят опубликовать в журнале "Электрик" схемы электроизмерительных приборов прошлых лет. Как правило, документация к ним утеряна, а приборы требуют ремонта. Выполняя просьбу читателей, публикуем для начала схему ампервольтомметра ПР-5М.

Ампервольтомметр ПР-5М

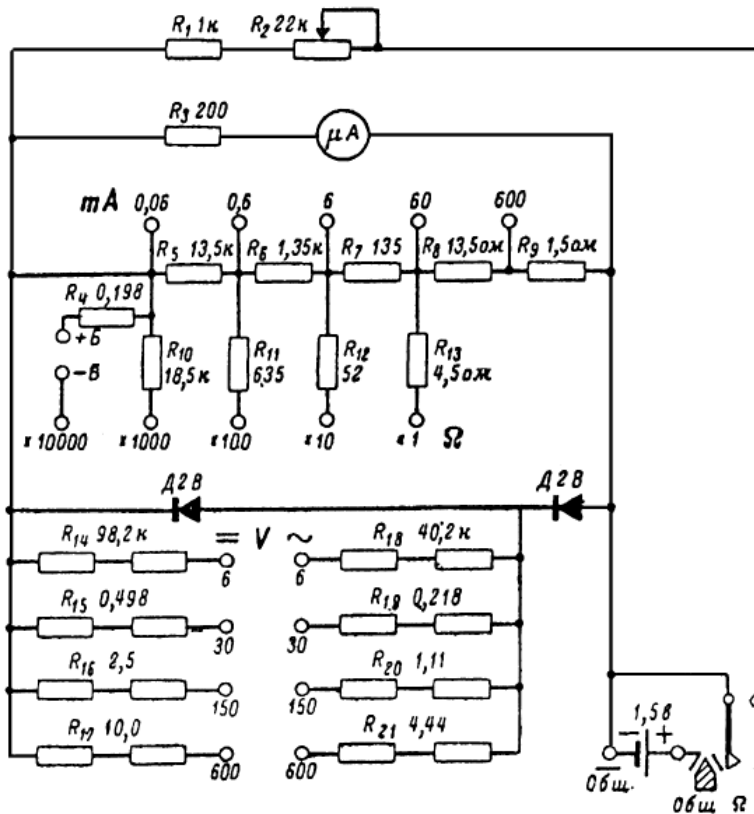
Прибор ПР-5М предназначен для измерения постоянного тока и напряжения, переменного напряжения и сопротивления. Размеры прибора 78x169x175 мм.

Принципиальная схема прибора показана на рисунке. Параллельно микроамперметру μA постоянно включен универсальный шунт из сопротивлений R5-R9. Постоянное измеряемое напряжение подводится к стрелочному измерителю через добавочные сопротивления R14-R17, а переменное напряжение через сопротивления R18-R21. Источником питания при измерении сопротивления служит гальванический элемент от батареи 3,7 ФМЦ-0,5. Установка стрелки прибора на нуль шкалы производится переменным сопротивлением R2. Для измерений на пределе $\times 10000$ (для $R_x > 0,5$ МОм) необходим внешний источник с постоянным напряжением 12...20 В.

Прибор позволяет измерять напряжение установленного в нем гальванического элемента для питания омметра. Для этого нужно соединить гнездо "6 В" с гнездом "Общ.Ω", причем штекер в это гнездо нужно вставлять не до отказа.

Выбор вида и предела измерения производится посредством штекеров, вставляемых в соответствующие гнезда на передней панели прибора. На этой же панели смонтированы все детали схемы и стрелочный измеритель. Панель помещена в корпус прибора, задняя стенка которого съемная (для доступа к элементу питания омметра).

Прибор допускает на пределе $\times 10000$ измерение сопротивлений до 5 МОм. Для этого к гнездам "-" и "+" нужно подключить источник постоянного напряжения 130...200 В последовательно с сопротивлением 1,8 МОм. Измеряемое сопротивление подключают к гнездам "Общ.Ω" и $\times 10000$, а отсчет по шкале умножают на 100000.



Пакетные выключатели

Пакетные выключатели серии **ПВ** предназначены для работы в качестве вводных выключателей, выключателей цепей управления и распределения электрической энергии и для ручного управления асинхронными электродвигателями в электрических це-

Таблица 1

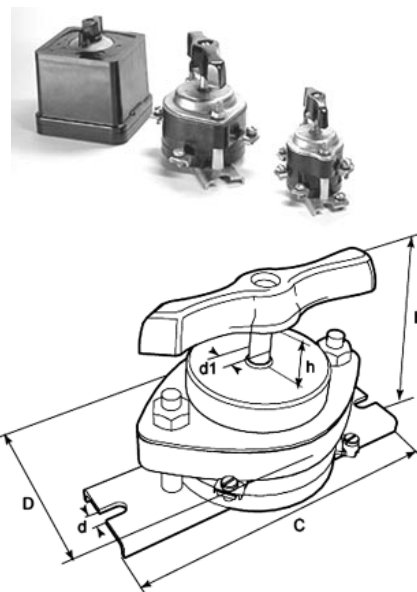
| Тип выключателя | Исп. | Размеры, мм | | | | | | Масса, кг | | |
|------------------|------------------|-------------|-----|----|-----|----|-----|-----------|------|----|
| | | H | C | D | d | d1 | h | | | |
| ПВ2-16 | I | 72 | 74 | 61 | 5,3 | 10 | 8 | 0,18 | | |
| | II | 93 | 55 | | | | 29 | | | |
| | III | 72 | | | | | 10 | | | |
| | IV | 86,5 | | | | | 6 | | 0,31 | |
| ПВ3-16 | I | 78 | 74 | 61 | 5,3 | 6 | 8 | 0,21 | | |
| | II | 99 | 55 | | | | 29 | | | |
| | III | 78 | | | | | 10 | | | |
| | IV | 86,5 | | | | | 6 | | 0,34 | |
| ПВП 14-27-100201 | I | 95 | 100 | 92 | 7 | 8 | 7 | 0,47 | | |
| | II | 118 | 90 | | | | 32 | | | |
| ПВП 14-27-400201 | III | 95 | | | | | 102 | | 11 | |
| | ПВП 14-27-100301 | I | 105 | | | | | | 100 | 7 |
| II | | 130 | 32 | | | | | | | |
| ПВП 14-27-400301 | III | 105 | 90 | | | | | | 11 | |
| | ПВП 14-27-100402 | I | 115 | | | | | | 100 | 7 |
| II | | 138 | 90 | | | | | | 32 | |
| ПВП 14-27-400402 | III | 115 | | | | | | | 100 | 11 |
| | ПВП 14-27-100602 | I | 135 | | | | | | 100 | 7 |
| II | | 158 | 90 | | | | | | 32 | |
| ПВП 14-27-400602 | III | 135 | | | | | | | 90 | 11 |

Таблица 2

| Род тока | Номинальное напряжение, В | Номинальный ток, А | | | |
|--------------------|---------------------------|--------------------|----------------|----------------|----------------|
| | | ВП1-16 | ВП2-16, ВП3-16 | ВП2-40, ВП3-40 | ВП2-63, ВП3-63 |
| Переменный (50 Гц) | 220 | 8 | 16 | 40 | 63 |
| | 380 | - | 10 | 25 | 40 |
| Постоянный | 220 | 8 | 16 | - | - |

Таблица 3

| Исполнение | Способ крепления | Способ монтажа | Присоединение внешних проводников | Степень защиты |
|-------------------|------------------|-------------------------------------|-----------------------------------|----------------|
| 1 | Скобами | Установка за панелью толщиной 4 мм | Заднее | IP00 |
| 2 | | Установка за панелью толщиной 24 мм | | |
| 3 | За основание | Внутри шкафа на панели | Переднее | IP30 |
| 4 (только ВПх-16) | За оболочку | - | | |



пях напряжением до 440 В переменного тока частотой 50, 60 и 400 Гц и до 240 В постоянного тока.

Пакетные выключатели серии **ПВП** предназначены для установки в щитовых устройствах жилых домов и промышленных предприятий в качестве коммутационных аппаратов в электрических цепях с номинальным напряжением до 440 В переменного тока частотой 50 и 60 Гц.

Исполнения

Исполнение I - крепление передней скобой, установка за панелью толщиной до 4 мм, заднее присоединение внешних проводов.

Исполнение II - крепление передней скобой, установка за панелью толщиной до 24 мм, заднее присоединение внешних проводов.

Исполнение III - крепление задней скобой, установка внутри шкафа, переднее присоединение внешних проводов.

Исполнение IV - крепление за оболочку.

Габаритные и установочные размеры пакетных выключателей показаны на **рисунке** и представлены в **табл. 1**.

Пакетные выключатели серии ВП

Выключатели пакетные серии **ВП** предназначены для работы в электрических цепях напряжением до 380 В переменного тока частотой 50 Гц и до 220 В постоянного тока в качестве вводных выключателей, выключателей цепей управления и распределения электрической энергии и для ручного управления асинхронными двигателями. Масса (в зависимости от исполнения) составляет 0,15...0,75 кг.

Технические характеристики приведены в **табл. 2**.

Пакетные выключатели изготавливаются в исполнениях, приведенных в **табл. 3**.

Отечественные автомобильные стартерные аккумуляторы

6ст-55 А

| | |
|---------------------------------------|---|
| Габаритные размеры: | |
| длина..... | 250 мм |
| ширина..... | 175 мм |
| высота..... | 200 мм |
| Номинальное напряжение..... | 12 В |
| Номинальная емкость..... | 55 А·ч |
| Стартерный ток..... | EN 430 А, IEC 300 А, DIN 255А |
| Вес..... | 14,0 кг |
| Объем электролита..... | 4,0 л |
| Тип корпуса..... | неразборной из сополимера полипропилена |
| Применяемость..... | легковые автомобили (ВАЗ, АЗЛК) |
| Внешний вид показан на рис. 1. | |



рис. 1



рис. 4

6ст-60 А

| | |
|---------------------------------------|--|
| Габаритные размеры: | |
| длина..... | 250 мм |
| ширина..... | 175 мм |
| высота..... | 200 мм |
| Номинальное напряжение..... | 12 В |
| Номинальная емкость..... | 60 А·ч |
| Стартерный ток..... | EN 470 А, IEC 330 А, DIN 285А |
| Вес..... | 14,8 кг |
| Объем электролита..... | 4,0 л |
| Тип корпуса..... | неразборной из сополимера полипропилена |
| Применяемость..... | легковые автомобили (ВАЗ, УАЗ, ГАЗ, РАФ), автогрейдеры (ДЗ-143, 148) |
| Внешний вид показан на рис. 2. | |



рис. 2



рис. 5

6ст-75 А

| | |
|---------------------------------------|---|
| Габаритные размеры: | |
| длина..... | 342 мм |
| ширина..... | 178 мм |
| высота..... | 226 мм |
| Номинальное напряжение..... | 12 В |
| Номинальная емкость..... | 75 А·ч |
| Стартерный ток..... | EN 570 А, IEC 405 А, DIN 340А |
| Вес..... | 19,5 кг |
| Объем электролита..... | 6,0 л |
| Тип корпуса..... | неразборной из сополимера полипропилена |
| Применяемость..... | легковые автомобили ("Волга", УАЗ), комбайн КСК-4 |
| Внешний вид показан на рис. 3. | |



рис. 3



рис. 6

6ст-90А

| | |
|---------------------------------------|--|
| Габаритные размеры: | |
| длина..... | 342 мм |
| ширина..... | 178 мм |
| высота..... | 226 мм |
| Номинальное напряжение..... | 12 В |
| Номинальная емкость..... | 90 А·ч |
| Стартерный ток..... | EN 655 А, IEC 460 А, DIN 390 А |
| Вес..... | 22,8 кг |
| Объем электролита..... | 5,3 л |
| Тип корпуса..... | неразборной из сополимера полипропилена |
| Применяемость..... | грузовые автомобили (ЗиЛ, "Урал"), автобусы (КАВЗ, ЛАЗ, ЛиАЗ), тракторы (Т-40, 150, 155, 180 Т2) |
| Внешний вид показан на рис. 4. | |

| | |
|---------------------------------------|--|
| Номинальное напряжение..... | 12 В |
| Номинальная емкость..... | 132 А·ч |
| Стартерный ток..... | EN 780/830 А, IEC 545/580 А, DIN 480/510 А |
| Вес..... | 31,2/32,0 кг |
| Объем электролита..... | 10,4/10,5 л |
| Тип корпуса..... | неразборной из сополимера полипропилена |
| Применяемость..... | грузовые автомобили (БелАЗ, МАЗ, КамАЗ), тракторы и комбайны АТЗ-145, МТЗ-148, СК-5, "Нива", ДАТ-250 |
| Внешний вид показан на рис. 5. | |

6ст-182 А/190 А

| | |
|---------------------------------------|--|
| Габаритные размеры: | |
| длина..... | 520 мм |
| ширина..... | 245 мм |
| высота..... | 241 мм |
| Номинальное напряжение..... | 12 В |
| Номинальная емкость..... | 182/190 А·ч |
| Стартерный ток..... | EN 920/950 А, IEC 640/660 А, DIN 550/570 А |
| Вес..... | 39,5/41,0 кг |
| Объем электролита..... | 13,5 л |
| Тип корпуса..... | неразборной из сополимера полипропилена |
| Применяемость..... | грузовые автомобили (КамАЗ, КрАЗ, Урал, ЗиЛ, МАЗ, БелАЗ), тракторы (Т-500, 330, 150, ТП-330, ТТ-330, ДТ-10, 20, 30). |
| Внешний вид показан на рис. 6. | |

От редакции. С этого номера начинаем публиковать одну из конструкций роторного теплогенератора, описанную в книге акад. Л.П. Фоминского "Роторные генераторы дарового тепла. Сделай сам".

Роторный теплогенератор на унифицированной опорной стойке

Л.П. Фоминский, акад. РАЕН, г. Черкассы

Если Вам в поисках насоса для переделки его в роторный теплогенератор попадетя центробежный консольный насос с унифицированной опорной стойкой, то считайте, что Вам повезло. Такие насосы уже почти повсеместно сняты с производства, а они больше всех подходят для наших целей.

Описание роторного теплогенератора

Эскиз роторного теплогенератора, выполненного с использованием унифицированной опорной стойки центробежного консольного насоса, показан на **рис.1**. В качестве его опорного узла 2 взята унифицированная опорная стойка УОС-40 (ОСТ 26-06-452-72) центробежного консольного насоса ВКС-2/26 (ТУ 26-06-1213-79). Шейка стального вала 8 этой

опорной стойки под диском 14 имеет диаметр 25 мм.

Роторный теплогенератор (рис.1) имеет цилиндрический стальной или чугунный статор 1. Корпус теплогенератора 11, сваренный с корпусом сальникового узла 4, привинчен к фланцу унифицированной опорной стойки 2 с помощью четырех шпилек 3. Под гайки этих шпилек М10 рекомендуется положить теплоизолирующие шайбы. Между корпусом 4 сальникового узла и фланцем опорной стойки 2 расположена теплоизолирующая и центрирующая шайба 5 из текстолита, эбонита или другой термостойкой твердой (не эластичной) пластмассы.

Набивка сальника 6 прижимается крышкой 7, привинченной к корпусу 4 сальникового узла двумя шпильками с

гайками (на рис.1 не показаны), и уплотняет вал 8, будучи зажатой между втулками 9 и 10, выполненными из термостойкой пластмассы.

Между статором 1 и корпусом 11 проложена прокладка из паронита.

На вал 8 унифицированной опорной стойки, снабженный шпонкой 12, вместо рабочего колеса насоса насажен ротор, состоящий из цилиндрического диска (шайбы) 13, выполненного из стали и навинченного на диск 14, выполненный из текстолита или другого теплоизолирующего диэлектрического материала. Выполнение его из такого материала не только обеспечивает теплоизоляцию диска ротора 13 от вала 8, но и уменьшает массу и инерционность ротора, что ведет к уменьшению пусковых токов при включе-

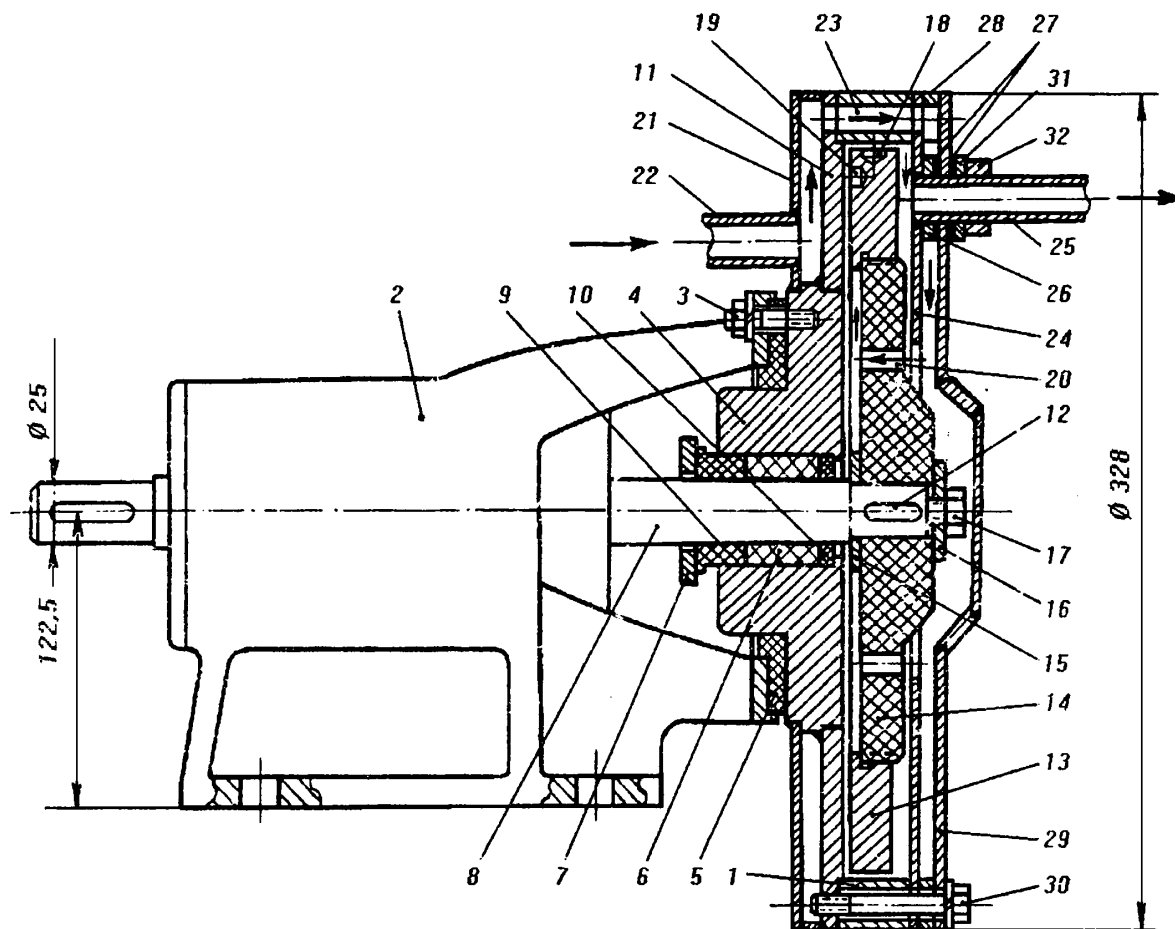


рис.1

нии электродвигателя, приводящего вал 8 во вращение. Наружный диаметр стального диска ротора 13 равен 300 мм. Ширина диска 13 составляет 16 мм. Внутренний диаметр стального статора 1 равен 302 мм.

Текстолитовый диск 14 зажат между стальными шайбами 15 и 16 с помощью болта 17, ввинченного в торец вала 8. Рабочий зазор между диском ротора 13 и внутренней поверхностью статора 1 составляет 4 мм. Зазор между плоскими поверхностями корпуса теплогенератора 11 и ротора 13 составляет 2 мм. Зазор между деталями 14 и 24 - всего 1 мм.

На внешней цилиндрической поверхности стального ротора 13 высверлено 36 цилиндрических радиальных углублений (ячеек Григгса) 18, имеющих диаметр 7 мм. Они выполнены на глубину 5,5 мм и 6,5 мм. Эти углубления 18 расположены равномерно по окружности цилиндрической поверхности диска ротора. При этом половина углублений 18 высверлены на глубину 5,5 мм, а другая половина - на глубину 6,5 мм, и они чередуются. На плоскости диска ротора 13 между ячейками Григгса на расстоянии 7,5 мм от внешнего края диска 13 высверлены углубления 19, имеющие глубину 3 мм. Они выполняют функции лопаток центробежного насоса и осуществляют всасывание воды. В диэлектрическом диске 14 имеются отверстия 20, просверленные параллельно оси вала 8.

К фланцу 11 и корпусу сальника 4 приварен кожух теплообменника 21 с входным штуцером 22 для подачи в него нагреваемой жидкости.

С противоположной стороны к торцу статора 1, имеющего 24 отверстия 23 под болты 30, параллельные оси вала 8, приклеен водостойким клеем-герметиком стальной диск 24, снабженный приваренным к нему полудюймовым выходным штуцером 25 (лучше, когда их 2) для отвода нагретой жидкости. На этом штуцере нарезана резьба для гайки 32. Штуцер 25 надо размещать не в верхней части теплогенератора, а в нижней.

На этот штуцер надеты стальная шайба 26 и паронитовые или тефлоновые шайбы-прокладки 27. К диску 24 приклеено клеем-герметиком стальное кольцо 28 с отверстиями под болты 30, а к нему таким же клеем приклеена крышка 29. Она крепится болтами 30, стягивающими весь пакет вышеперечисленных деталей. При этом только 12 отверстий 23 в статоре 1 заняты болтами 30 (болты М6), а остальные 12 отверстий 23 свободны и служат для прохода по ним нагреваемой воды. Под головки болтов 30 положены стальные шайбы, а под ними - уплотняющие шайбы из паронита. Снаружи на выходной штуцер 25 надета стальная шайба 31, прижимаемая гайкой 32. Детали поз.

7, 8, 9, 10, 12 - это готовые детали опорной стойки.

Эскизы остальных деталей этого теплогенератора, которые необходимо изготовить Вам, показаны далее на рисунках.

Хочу обратить внимание читателей на то, что использование унифицированной опорной стойки в конструкции теплогенератора защищено заявкой на патент Украины. Поэтому, в соответствии с действующим законодательством, те, кто захотят изготавливать такие теплогенераторы для продажи или использовать их для собственных нужд в количестве более 1 экз., должны заключить лицензионный договор с автором, как с патентовладельцем, так же, как и на использование других патентов, заложенных в данную конструкцию.

Как работает теплогенератор

Во входной штуцер 22 теплогенератора (рис. 1) подают воду, подлежащую нагреву. При рекомендуемом нами нижнем расположении выходного штуцера 25 вода заполнит теплогенератор не полностью, и в верхней части его полости останется пузырь воздуха. Он необходим для того, чтобы при вращении ротора теплогенератора образовывалась пена.

После заполнения теплогенератора водой включают электродвигатель, присоединенный посредством упругой муфты к валу 8. Чем выше скорость вращения, тем выше эффективность работы теплогенератора. Максимальная скорость вращения ограничена не только возможностями двигателя, но и прочностью металла диска ротора 13, подверженного разрываемому воздействию центробежных сил.

В описанном устройстве нагреваемая вода, направление движения которой показано стрелками, перед подачей в рабочий зазор между цилиндрическими поверхностями ротора 13 и статора 1 предварительно подогревается с помощью теплообменника (водяной рубашки) в горячем корпусе 11 теплогенератора, а затем с помощью пластинчатого теплообменника под его крышкой 29. Это не только позволяет подавать воду в рабочий зазор при оптимальной для работы теплогенератора температуре более 63°C, но и снижает температуру корпусных деталей и уменьшает потери тепла с них в окружающий воздух и на опорную стойку 2. Перемещаться по столь сложному пути воду заставляют углубления 19 у периферии ротора 13, которые при вращении ротора работают как центробежный насос. Кроме того, они вспенивают воду непосредственно перед подачей ее в цилиндрический рабочий зазор между ротором 13 и статором 1.

При вращении ротора происходит завихрение воды в рабочем зазоре между ротором и статором и в углублениях (ячейках Григгса) 18 возникают ультразву-

ковые колебания. При этом начинает работать кавитация в ячейках Григгса и у их краев. При периодическом быстром сжатии и расширении кавитационных паровых пузырьков и пены происходит, в соответствии с законами термодинамики, трансформация механической энергии в тепловую, что и приводит к нагреву жидкости.

Кроме того, в кавитационных пузырьках при их схлопывании под воздействием ударных волн, генерируемых ячейками Григгса, идут реакции ядерного синтеза, стимулируемые торсионными полями, возникающими в результате быстрого вращения ротора, которые приводят к выделению дополнительного тепла. Энергия этих ядерных реакций является дополнительной к той энергии, которую вкладывает внешний двигатель, приводящий вал 8 во вращение. Поэтому **эффективность** нагрева жидкости в предлагаемом устройстве (отношение получаемой тепловой энергии к затрачиваемой механической) превышает единицу. В результате этого теплогенератор вырабатывает тепловой энергии больше, чем потребляет электрической, и у хозяина теплогенератора получается экономия электроэнергии по сравнению с обычными электронагревателями.

Диск 14, выполненный из диэлектрического материала, обеспечивает теплоизоляцию металлического диска ротора 13 от вала 8, что уменьшает потери вырабатываемого тепла по валу 8. Кроме того, при вращении ротора происходит электризация диска 14 от трения его о воду. В результате этого в рабочем зазоре между ротором 13 и статором 1 теплогенератора возникает электрическое поле и происходят электрические разряды, которые интенсифицируют процесс нагрева воды.

С помощью вспомогательного насоса, установленного на трубопроводе, присоединенном к выходному штуцеру 25, нагретую воду отсасывают из описанного теплогенератора и подают потребителю.

Температуру нагрева воды в теплогенераторе легко можно регулировать, изменяя расход воды через теплогенератор с помощью регулирующего вентиля или крана на трубопроводе подачи воды в теплогенератор, присоединяемом к входному штуцеру 22.

А на трубопроводе отвода горячей воды, присоединяемом к выходному штуцеру 25, устанавливают циркуляционный насос, отсасывающий воду из теплогенератора и нагнетающий ее в систему обогрева здания или к другому потребителю горячей воды. При этом между циркуляционным насосом и выходным штуцером 26 теплогенератора не рекомендуется ставить вентили или краны.

(Продолжение следует)

(Окончание. Начало в Э 4/2004)

Электрошкола 5

Н.П. Горейко, г. Ладыжин, Винницкая обл.

На **рис.18** показана плата сигнализатора с навесными элементами схемы рис.17. Слева к плате подсоединен излучатель звука BF1, сверху мы припаяли постоянный резистор R8. Справа припаян полевой транзистор, его свободный вывод З,К или сам корпус можно соединить с "антенной". Также вправо отходят припаянные проводники "плюс" и "минус" к элементу питания.

На **рис.19** показан вид фоторезистора типа ФСД-1, светочувствительная зона которого открыта для световых лучей. Другие фоторезисторы отличаются по внешнему виду, габаритам, но имеют сходство с изображенным.

Напомним, как артиллерийское орудие не может спасти неспециалиста от атаки танка, так и наш прибор не поможет незнайке, поэтому нужно наращивать теоретический багаж и опыт практической работы.

Электророзетки с защитой

Очень часто современному человеку приходится пользоваться электророзетками. Электрику приходится подключать к электросети "подозрительные" и заведомо неисправные потребители электроэнергии. В то же время системы защиты отключают электроток после "крепкого" разряда, вызванного коротким замы-

канием или перегрузкой большим током.

Можно выполнить узел питания различных по мощности сетевых нагрузок, в котором короткие замыкания "смягчаются" и не приводят к перегрузке сети. Я почти 30 лет пользуюсь дешевым и безотказным "мягким" способом защиты электроцепей.

На **рис.20** показана принципиальная схема подключения электророзетки в гараже. Схема содержит автоматический выключатель SF1, который защищает проводку от токов свыше 16 А.

После автоматического выключателя мы включили в фазный провод лампу накаливания HL1. Эта лампа на схеме имеет закрашенные секторы. Она является не осветительной, а сигнальной. Через HL1 ток подводится к верхним (по схеме) гнездам двойной электророзетки. Нижние (по схеме) гнезда розетки подключены к нулевому проводу электросети. Если к розетке подключить потребитель малой мощности (меньше 20 Вт), то потребитель получит достаточ-

ный ток. Если же мощность потребителя окажется большей, либо подключаемый прибор имеет короткое замыкание, то через HL1 пройдет ток значительной (для этой лампы) величины. Лампа накаливания с металлической (вольфрам) спиралью обладает свойством *возрастания сопротивления при нагреве спирали!* Это свойство и ограничивает ток на уровне $40 \text{ Вт}/220 \text{ В} = 0,18 \text{ А} = 180 \text{ мА}$. В момент разогрева лампы в цепи может проходить кратковременно ток десятикратной величины - 1,8 А, однако такой ток не может принести вред электропроводке. В момент короткого замыкания (КЗ) яркое свечение HL1 *сигнализирует* о перегрузке.

А если необходимо подключить к розетке потребитель с мощностью 100 Вт? На этот случай схема содержит *последовательно соединенные* выключатель S1 и лампу накаливания HL2 большей мощности. Такая лампа может в случае КЗ в нагрузке пропустить ток силой $200 \text{ Вт}/220 \text{ В} = 0,9 \text{ А} = 900 \text{ мА}$. В момент разогрева спирали кратковременно про-

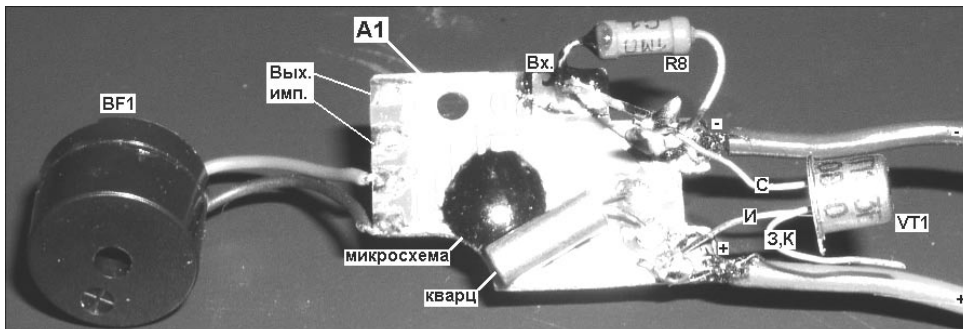


рис.18



рис.19

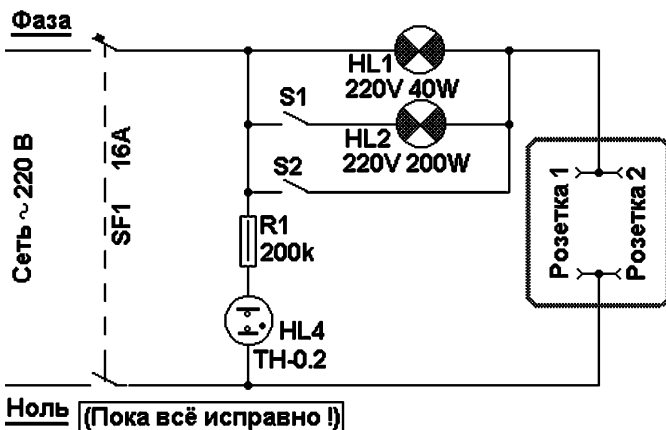


рис.20

ходит импульс тока 9 А, но за короткое время такой ток не может нанести вред электропроводке.

Как же "запитать" пусковое устройство для автомобильного двигателя? Можно подать к розетке большой ток через выключатель S2. В этом случае, который бывает нечасто, действует "общепринятая" защита - автоматический выключатель SF1.

Блоки питания зарядного устройства радиоприемника имеют на входе от сети трансформатор питания. В ночные часы или при работе на "чужой" фазе сварочного трансформатора, когда сетевое напряжение *немного* завышено, силовые трансформаторы имеют свой-

ство потреблять *заметно больший ток*. В этом кроется причина "неожиданных" выходов из строя зарядного устройства. При завышенном напряжении сети первичная обмотка питающего устройство трансформатора потребляет "лишний" ток. Предохранитель не срабатывает, поскольку величина тока не очень большая. Постепенно обмотка нагревается, наступает повреждение изоляции, и процесс повреждения становится необратимым. Нередко трансформатор "по-настоящему" горит, после этого "благополучно" перегорает предохранитель. Лампа накаливания подходящей мощности "смягчает" этот процесс. При авариях в электросетях, когда вместо 220 В к потребителю приходит напряжение 380 В, подключенные к нашей розетке потребители *перегорают нескоро*: на розетке будет напряжение 240...260 В, а остальное напряжение будет приложено к раскаленной спирали ламп накаливания, сопротивление которых вследствие нагрева возрастает.

Таким образом, в нормальных условиях лампа накаливания мало мешает прохождению тока, а в аварийных режимах возросшее сопротивление вольфрамовой спирали заметно ограничивает ток перегрузки!

Может Вы узнали в элементах R1 и HL4 схему индикатора напряжения сети емкостного типа (рис.7), только сейчас индикатор напряжения присоединен к схеме постоянно и показывает *наличие напряжения в сети*. Такой индикатор мы советуем обязательно вмонтировать в

схему, он поможет вам избежать некоторых неприятностей.

На выходе устройства можно установить вольтметр BV1 (снять со старого сгоревшего регулятора напряжения для телевизора). Вольтметр покажет величину напряжения на розетках, что позволит оценивать исправность "подозрительных" устройств.

Наша схема питания позволяет питать любое зарядное устройство в момент пуска двигателя. Так как сила тока ограничена лампами, то оно не будет сожжено.

Все же эта схема включается в сеть 220 В, поэтому ее должны монтировать электрики с опытом работы. В такой схеме человек может получить удар током от "фазы" и "земли", между двумя точками схемы и между "нулем" схемы и землей, потому что в *аварийных случаях* на "нулевом" проводе схемы появляется фазное напряжение!

Монтировать схему можно на листе стеклотекстолита подходящей толщины. Защитно-сигнальные лампы накаливания необходимо подсоединить с помощью патронов, рассчитанных на крепление к поверхностям. Двойная электророзетка наружного исполнения крепится к листу с помощью винтов и гаек.

Двойные розетки, рассчитанные на внутреннюю установку, удобно крепить в прямоугольное отверстие листа, если развернуть наоборот крепежные пластинки (с "зубьями").

В качестве S1 и S2 можно использовать двойной выключатель освещения.

Крепится он точно так же, как и розетка, исполнение может быть как наружным, так и внутренним. Можно применить отдельные выключатели: S1 на ток 2 А, S2 на ток 10 А и более. Важно так расположить лампы накаливания и выключатели, чтобы ясно было, какой выключатель соответствует меньшему и большему току нагрузки. В технике принято выключатели большего тока (мощности) устанавливать сверху (справа), меньшей мощности - снизу (слева). Желательно выполнить надписи "1 А" и "16 А", которые показывают предельный ток нагрузки схемы.

Пусть такая схема поработает в гараже. Для юного электрика мы дадим схему защиты питания немного большую и чуть позже, так как нужно время для закрепления знаний.

Вопросы для самоконтроля

1. Можно ли выполнить сигнализатор *пропадания воды* или снижения ее уровня (пусть даже в умывальнике или аквариуме) на основе схемы рис.14?

2. Как выполнить охранную сигнализацию, выдающую звуковой сигнал при *обрыве* тоненького проводника?

3. На чем лучше стоять электрику в гараже при работе с электричеством: на бетонном полу или на сухой деревянной табуретке?

4. Почему недопустимо держаться рукой за железную дверь гаража, батарею отопления или краны в ванной комнате, например, работая с электроинструментом или включая освещение другой рукой?

Экономьте электроэнергию

М.Г. Трун. Львовская обл.

В настоящее время множество семей пользуются электроэнергией для приготовления пищи. Я предлагаю несколько простых советов, как можно при этом сэкономить электроэнергию.

У электрической плиты есть два недостатка: достаточно низкий КПД и большая тепловая инерция.

Это приводит к перерасходу электроэнергии. Больше всего она расходуется на нагрев и кипячение воды, именно на этом ее можно сэкономить.

Для нагрева воды рекомендую приобрести два кипятильника мощностью 1,2 кВт и 300 Вт. Нагревать воду можно и электрочайником, но у кипятильника есть свои преимущества: цена кипятильника намного меньше, чем цена электрочайника, да и кипятильник намного легче отчистить от накипи подручными средствами, не

используя дорогие препараты для снятия накипи.

Предлагаю вниманию читателей результаты простых, но эффективных опытов. На конфорке мощностью 1,5 кВт 2 литра воды закипели через 21 мин при расходе электроэнергии примерно 0,5 кВтч. При использовании кипятильника мощностью 1,2 кВт то же количество воды закипело за 11 мин при расходе электроэнергии 0,22 кВтч. Сравните результаты: вода закипела в 2 раза быстрее при вдвое меньшем расходе электроэнергии.

Для приготовления двух яиц в мешочке на конфорке нужно 9 мин. С учетом разогрева конфорки нужно потратить 0,24 кВтч. Если для этой цели использовать кипятильник мощностью 300 Вт, то нужно 8 мин и 0,04 кВтч электроэнергии. При фактически одинаковом времени имеет-

ся 6-кратная экономия электроэнергии.

Есть еще несколько советов, которые позволят экономить Ваши деньги. Никогда не кипятите воды больше, чем Вам нужно в данный момент. Неиспользованная вода остынет, а на нее была потрачена электроэнергия.

Во время приготовления еды на электрической плите регулятор мощности нужно установить на минимум. Максимальная мощность ничего не даст, только скорее выкипит вода и будет затрачена дополнительная энергия на нагрев воздуха.

Если вы готовите на электроплите еду, не обязательно доводить ее до готовности. Плиту можно выключить за 5...7 мин до конца приготовления и утеплить кастрюлю полотенцем, не снимая ее с плиты. На горячей плите блюдо дойдет до готовности через 10 мин.

Посуду следует использовать с плоским дном, и диаметр посуды должен быть равным или немного больше диаметра конфорки.

О старом друге - 2

Д.А. Дуюнов, А.В. Пижанков, г. Стаханов, Луганская обл.

При установке системы зажигания [1, 2] следует учитывать то, что оно оказывает существенное влияние на работу всего двигателя внутреннего сгорания и трансмиссии.

1. За счет снижения уровня вибраций и ударных нагрузок на шатунно-поршневую группу повышается моторесурс двигателя. Снижается уровень шума не только двигателя, но и вибрации коробки передач. Как следствие, меньше изнашиваются тяги и втулки кулисы переключения передач. Дольше служат "подушки".

2. **Внимание!** Перед установкой системы зажигания необходимо выполнить ТО двигателя и очистку камер сгорания. Не игнорируйте общие правила обслуживания автомобиля. Замените масло и масляный фильтр, промойте двигатель.

Система зажигания обеспечивает практически полное сгорание топливной смеси. Если в камере сгорания до установки системы зажигания уже образовался черный "нагар", то при эксплуатации системы зажигания происходит выгорание углерода из слоя "нагара". В "нагаре" остаются несгораемые и очень хрупкие высокоабразивные фракции, которые при работе двигателя легко слущиваются с головки цилиндров и поверхности поршней и дробятся на мелкие зерна. Абразивные зерна, попав в поршневой зазор и на кольца, за считанные километры могут уничтожить поршневую группу. При работающем на средних оборотах двигателе подставьте ладонь под выхлопную трубу, и Вы ощутите покалывание мелких песчинок. Это свидетельствует о выгорании и слущивании "нагара".

Поэтому перед установкой системы зажигания тщательно очистите камеры сгорания от "нагара". Головки поршней необходимо отполировать до "зеркала". В дальнейшем, при эксплуатации двигателя, не сгоревшие твердые фракции воздушно-топливной смеси, не образуя зерен, будут выноситься вместе с остаточными продуктами сгорания. Незначительная часть продуктов сгорания будет оседать на поверхностях в виде тонкого слоя светло-коричневого цвета. Этот слой устойчив к слущиванию. Его образование зависит от качества бензина.

3. Первые сотни километров "нагар" будет выгорать в коллекторе и выхлопной трубе. Этот процесс тоже сопровождается выбросом абразивных частиц через выхлопную трубу. Его не стоит опасаться.

4. При повышенной влажности воздуха "тяга" двигателя возрастает. Звук становится более "басовитым". Это обусловлено вовлечением в процесс горения паров воды, улучшающих термодинамику.

5. Для достижения максимальных мощностей и скоростных характеристик необходимо подобрать по жесткости и отрегулировать начальное натяжение пружин центробежного регулятора угла опережения в распределителе зажигания согласно техническому паспорту. Большинство автолюбителей игнорируют состояние пружин. Не поленитесь заполнить их настройку на стенде, и почувствуете разницу, особенно при движении на максимальных оборотах. При этом у Вас изменится и начальный угол установки распределителя.

6. Для улучшения работы двигателя на переходных процессах, увеличьте диаметр трубки, идущей от коллектора (карбюратора) к вакуум-корректору, до диаметра 4 мм.

7. Установка начального угла опережения зависит от октанового числа используемого бензина. При переходе на бензин с более высоким октановым числом необходимо подобрать оптимальный начальный угол опережения зажигания, иначе может увеличиваться удельный расход топлива.

8. Выгорание центрального электрода свечи допускается до уровня изолятора. Дальнейшее выгорание может привести к разрушению изолятора.

9. Масло с данной системой зажигания меньше загрязняется продуктами сгорания и служит дольше, чем обычно. При контрольной разборке двигателя с пробегом 60 тыс. км. в отверстиях коленчатого вала отложений не обнаружено. Стенки картера чистые, без налета гари.

10. Обслуживание системы зажигания сводится к очистке от грязи, проверке состояния контактов в разъемных соединениях, зазоров свечей зажигания, смазки трущихся узлов распределителя зажигания, проверке состояния пружин

центробежного регулятора и отсутствия люфта в приводе.

11. Устраните все люфты привода распределителя зажигания. Они очень влияют на работу двигателя при сбросе и наборе оборотов.

12. Наибольший эффект от системы зажигания достигается при установке на двигатель современных пятирежимных карбюраторов типа ДААЗ (СОЛЕКС). В этом случае можно вместо механического вентилятора радиатора охлаждения двигателя устанавливать вентилятор с электроприводом, например, от ГАЗ-3110. Для этого на блок устанавливается соответствующий термодатчик. Для коммутации двигателя вентилятора устанавливается дополнительное реле. По шумовым характеристикам отечественный автомобиль с подобными переделками не уступает многим иномаркам. По СО и СП - можете смело ехать в любую курортную зону или Европу.

13. Установка систем зажигания на 6- и 8-цилиндровые двигатели во многом аналогична 4-цилиндровым двигателям. Отличие состоит в подборе датчиков Холла, порядке чередования зажигания и конструкции распределителя. Без подбора оптимальной установки датчиков Холла невозможно добиться высоких результатов. Устанавливать на данные двигатели систему необходимо только после тщательной очистки камер сгорания и замены масла. Эти двигатели с классическим зажиганием наиболее подвержены образованию "нагаров" из-за значительной девиации углов зажигания и "дубовых" карбюраторов. Игнорирование предварительных профилактических работ одним из наших знакомых водителей, самостоятельно установившим систему зажигания на ГАЗ-53, привело к критическому износу поршневой группы после 200 км пробега.

14. Отдельные механические элементы системы зажигания, приведенные в статье, для применения на конкретном автомобиле могут потребовать незначительной доработки. Это обусловлено тем, что стандартные распределители зажигания имеют внутренние конструктивные отличия, не связанные с присоединительными размерами.

Литература

1. Дуюнов Д.А., Пижанков А.В., Свищула Р.М. *Электронное зажигание для "старого друга" // Электрик. - 2002. - №7. - С.6.*

2. Дуюнов Д.А., Пижанков А.В., Филипов А.А. *О старом друге // Электрик. - 2003. - №11. - С.2.*

Дайджест по ремонту бытовых приборов

(<http://electric.org/modules>)

Ремонт стиральной машины "Вятка-автомат" (В. Щербатюк)

Одной из часто встречающихся причин, приводящих к отказу стиральной машины "Вятка-автомат", является выход из строя обмотки электродвигателя привода команд-аппарата. Мастера по ремонту этих машин обычно заменяют команд-аппарат целиком, так как двигатель не рассчитан на то, чтобы его ремонтировали, и собран как одно целое с команд-аппаратом. Команд-аппарат представляет собой достаточно сложный и дорогой механизм, поэтому ремонт его своими силами даже при значительных затратах времени оправдан.

Схематично команд-аппарат показан на **рис. 1**. Подводящие провода на рисунке не показаны. Ротор двигателя представляет собой многополюсный постоянный магнит, насаженный на ось, оканчивающуюся шестерней. Статор состоит из железных штырей, выштампованных в корпусе команд-аппарата и железном корпусе двигателя. При разборке нужно следить, чтобы подводящие проводники не отсоединились

от контактов, иначе трудно будет найти нужные контакты, чтобы подсоединить их обратно.

Для того чтобы перемотать сгоревшую обмотку двигателя, необходимо отделить корпус двигателя от корпуса команд-аппарата и достать перегоревшую катушку. Корпус электродвигателя крепится к корпусу команд-аппарата тремя штырями, входящими в отверстия в корпусе команд-аппарата и немного развальцованными с другой стороны. Перед снятием корпуса двигателя следует сделать метки на нем и на корпусе команд-аппарата, которые позволят при сборке правильно установить корпус двигателя. Вставив в зазор между корпусами отвертку и слегка нажав, можно отделить корпус двигателя от команд-аппарата и достать обмотку. Делать это нужно осторожно и не потерять так называемую обгонную муфту, которая вставлена между корпусом двигателя и якорем и представляет собой небольшую пластмассовую деталь. Самое большое неудобство заключается в том, что обмотка залита пластмассой, поэтому нужно приложить немало усилий, чтобы удалить все лишнее и сохранить

каркас не сильно поврежденным. Если же это не удастся, придется склеить точно такой же каркас из какого-нибудь материала, например электротехнического картона, соблюдая его размеры.

Вид каркаса, на котором намотана катушка, показан на **рис. 2**. Заводская (сгоревшая) обмотка намотана очень тонким проводом, и пытаться сделать снова такую же, наверное, не имеет смысла, тем более что малая толщина обмоточного провода и служит, скорее всего, причиной отказа. Оказалось, что обмотку можно восстановить, намотав ее проводом ПЭТВ-2 0,14 мм до заполнения каркаса. Выводы

обмотки необходимо выполнить достаточно толстым многожильным проводом и прочно закрепить в катушке. Это обусловлено тем, что при работе машины возникают сильные вибрационные нагрузки, из-за которых проводники могут просто обломаться. По этой же причине нельзя оставлять незакрепленными длинные провисающие проводники. Подключение изготовленной таким образом обмотки (L) к команд-аппарату отличается от подключения прежней обмотки (**рис. 3**).

Так как сопротивление вновь изготовленной обмотки гораздо меньше, чем прежней, имевшей сопротивление приблизительно 10 кОм, подключение ее к команд-аппарату производится через токоограничивающую RC-цепочку. У такой цепочки есть существенное преимущество перед токоограничивающим резистором - она не греется.

Конденсатор и резистор прикрепляют изоляционной лентой или чем-нибудь другим к жгуту подходящих к команд-аппарату проводов. Так как вибрация при работе машины достаточно сильная, следует обратить особое внимание на механическую прочность и надежность электрических соединений. При сборке двигателя следует немного подпилить штыри корпуса электродвигателя и не забыть поставить на место обгонную муфту. После сборки штыри расклепывают для обеспечения необходимой прочности крепления корпуса двигателя к корпусу команд-аппарата. Отремонтированный таким образом двигатель позволяет обеспечить нормальную работу команд-аппарата, а следовательно, избежать его замены и сэкономить за счет этого около \$100. Помимо выхода из строя электродвигателя привода команд-аппарата, у этих машин не менее часто встречается еще одна неисправность. При отказе датчика температуры начинает кипеть вода. Ввиду того, что многие детали, например передняя панель, изготовлены из

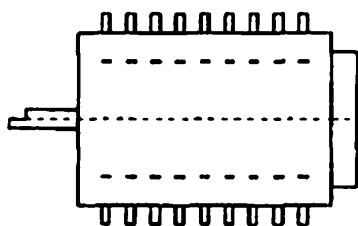


рис. 1

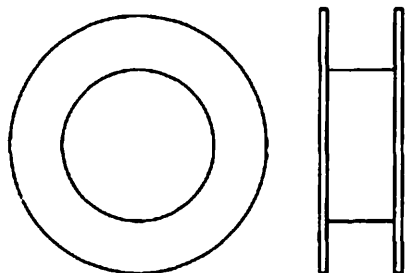


рис. 2

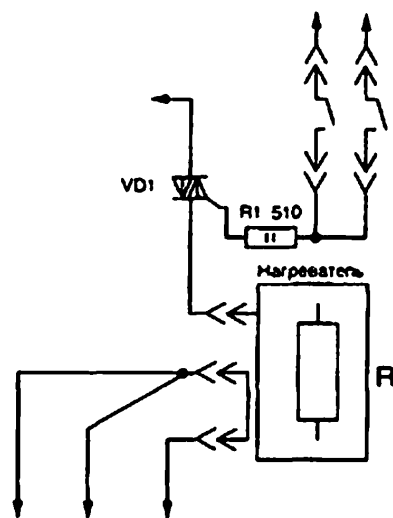


рис. 4

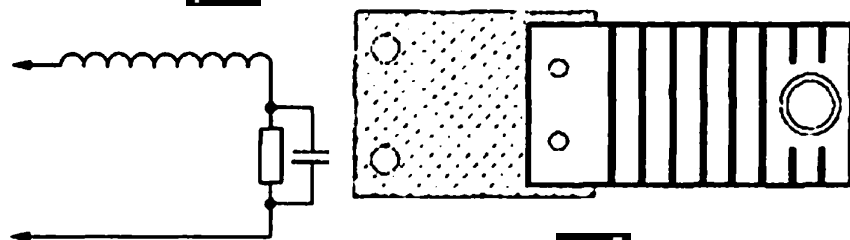


рис. 5

рис. 3

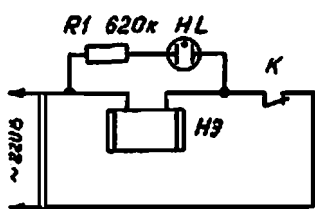


рис.6

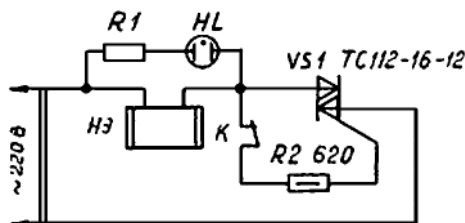


рис.7

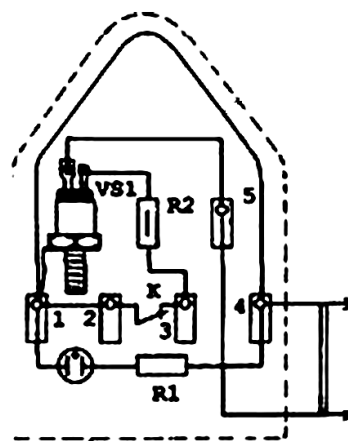


рис.8

не очень теплостойкой пластмассы, они деформируются и выходят из строя. Причина - неисправность датчика температуры ТНЗ типа ДРТ-6-90. Нагреватель потребляет ток 10 А, и этот ток коммутируется непосредственно датчиком температуры. Возможно, он на это рассчитан, но запаса, похоже, не имеет. Это приводит к спеканию контактов датчика, неотключению нагревателя при достижении водой температуры 90°C и последующему ее закипанию. К тому же, контакты самого команд-аппарата тоже работают в довольно тяжелом токовом режиме и со временем становятся ненадежными.

Однако всех перечисленных неприятностей можно избежать, если изменить схему подключения нагревателя R так, как показано на рис.4, введя в нее симистор VD1. Так как при работе нагревателя на симисторе рассеивается значительная мощность, его необходимо устанавливать на радиаторе с площадью поверхности около 500 см². Симистор желательно выбрать с запасом по току и предельному рабочему напряжению, так как температурный режим работы у него будет жестким. Температура окружающего воздуха может подниматься до 90°C. Можно использовать симисторы типов TC112-16, TC122-20, TC122-25 групп 7(12). Возможный вариант крепления симистора и конструкция радиатора показаны на рис.5. Радиатор привинчивают двумя винтами М4 к пластине из стеклотекстолита толщиной не менее 4 мм, которую таким же образом крепят к держателю основного двигателя. В держателе сверлят отверстия для этого крепления. Дополнительный резистор сопротивлением 510 Ом имеет мощность 2 Вт. Для крепления резистора желательно на диэлектрической пластине установить стойки и распаять его на них. Радиатор должен быть надежно изолирован от корпуса двигателя, так как напряжение между корпусом и радиатором может оказаться равным 220 В. Вся конструкция должна быть рассчитана на работу в условиях высокой вибрации и температуры. При кипячении температура достигает 90°C. Все соединительные проводники должны иметь сечение не менее 1,5 мм², быть надежно закреплены и механически прочно подсоединены к соответствующим клеммам. Стиральная машина с таким усовершенствованием эксплуатируется на протяжении семи лет. Никаких сбоев в работе за это время не наблюдалось.

Повышение надежности заграничного утюга (К. Коломойцев)

В последние годы на прилавках киосков и магазинов появились относительно недорогие утюги зарубежных фирм с устройством увлажнения при глажении, например, типа ЕС 1200 (INTERNATIONAL, Design in Japan) на 220...240 В, 50/60 Гц, 1000 Вт. Утюги данного типа, проработав относительно короткое время, выходят из строя. Анализ причин отказов показывает, что практически всегда они связаны с неисправностью терморегулятора, который имеет контактное устройство коммутации нагревательного элемента.

На рис.6 показана принципиальная электрическая схема утюга ЕС 1200. Датчиком температуры в нем служит биметаллическая пластина, которая механически через узел регулировки температуры связана с контактами "К" терморегулятора, включенными последовательно с нагревательным элементом НЭ. Нагревательный элемент шунтирован цепочкой из последовательно соединенных неоновой лампы RL и резистора R1, функцию которого выполняет небольшой отрезок проволоочки с большим удельным сопротивлением. Неоновая лампа обеспечивает индикацию включения нагревательного элемента, т.е. фиксирует работу утюга. Схема работает следующим образом. При "холодном" утюге контакты "К" терморегулятора замкнуты и через нагревательный элемент НЭ протекает ток, происходит нагрев рабочей поверхности утюга до установленной температуры, при этом падение напряжения на НЭ является достаточным для зажигания неоновой лампы RL. Достигнув установленной температуры нагрева, нагревательный элемент автоматически отключается контактами "К" терморегулятора, которые, размыкаясь, разрывают цепь его питания. При этом неоновая лампа гаснет. Происходит остывание рабочей поверхности утюга до температуры, при которой вновь замыкаются контакты "К", и утюг вновь нагревается, и так цикл его работы все время повторяется. В процессе работы утюга ток, который коммутируется контактами "К" терморегулятора, составляет около 4,5 А, а при включении "холодного" утюга ток через контакты - 5,5 А ($I=U/R_x=220/40=5,5$ А). При повышенном напряжении сети ток, коммутируемый контактами, возрастает до 5,16 А. Такая "нагрузка" на контакты терморегулятора приводит к их быстрому из-

носу. Происходит значительное обгорание контактов с нарушением их проводимости или сваривание, в результате утюг выходит из строя.

Повысить надежность такого утюга можно довольно просто, а именно необходимо разгрузить контактную систему его терморегулятора установкой бесконтактного элемента коммутации нагревательного элемента. Наиболее удобно и просто для этой цели использовать симистор. На рис.7 показана принципиальная электрическая схема модернизации утюга ЕС 1200, а на рис.4 - монтажная. Симистор VS1 включен последовательно с нагревательным элементом НЭ, а контакты "К" терморегулятора через резистор R2 заведены в цепь управления симистором. Это позволяет разгрузить контакты терморегулятора в самом худшем случае в 17-20 раз, а если подобрать симистор с малым током управления, то разгрузка контактов может составлять около 50. В результате надежность работы контактов терморегулятора значительно повышается, кардинально увеличивается долговечность их работы, т.к. имеет место в основном механический износ контактов при работе терморегулятора.

Детали. Резистор R2 типа МЛТ-0,5, сопротивление его не критично, им можно варьировать в разумных пределах (0,5...1,1 кОм), желательно в большую сторону. Симистор типа TC112-16-12 на ток 16 А и напряжение 1200 В, его размеры практически такие же, как у диодов серий КД202. Возможно использование симисторов этой серии с любой последней цифрой не меньше 4. На крайний случай можно рекомендовать симисторы TC112-10-4 на ток 10 А и напряжение 400 В, предусмотрев необходимое охлаждение. Симисторы серии КУ208Г на 5 А, 400 В в данном случае не подходят ни по току нагрузки, ни по своим габаритам.

Порядок модернизации следующий. Утюг разбирают и приводят в порядок контактную систему терморегулятора, без нарушения заводской регулировки. Контакты "К"

(они выполнены из меди) зачищают до блестящего металла, после чего тестером проверяют их проводимость. Тестер присоединяют к клеммам 2-3 (рис.7), вручную замыкают контакты "К", тестер при этом должен давать нулевые показания. Затем отсоединяют сетевой провод (провод шнура питания) от клеммы 3 и приступают к установке симистора. Для этого напротив клеммы 1 (рис.7 и рис.8) в сторону ручки терморегулятора на расстоянии 8...10 мм от клеммы 1 с небольшим (4...5 мм) смещением влево сверлят отверстие диаметром 5 мм в пластмассовом основании утюга, которое служит для крепления симистора. Симистор устанавливают на радиатор из медной пластины толщиной 1,0...1,5 мм, изогнутой в виде буквы "L". Площадь нижней части радиатора составляет 1 см², а

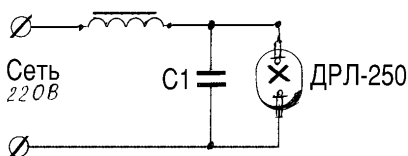
вертикальной части - 1,5...2 см². Между нижней частью охладителя и пластмассовым основанием утюга прокладывают асбестовую прокладку, можно для этой цели использовать асбестовые шайбы, которые применяют при креплении проволочных резисторов типа ПЭВ. При установке симистора под гайку крепления подкладывают текстолитовую или асбестовую шайбу. Далее приступают к установке дополнительной клеммы 5, выполненной из болтика диаметром 3 мм и длиной 10 мм. Эту клемму устанавливают на стойке, к которой подведен шнур питания. Примерно в средней части стойки, с левой стороны, есть небольшая горизонтальная площадка с прорезью. В эту прорезь шляпкой вниз устанавливают указанный болтик и на него надевают наконечник ранее отсоединен-

ного от клеммы 3 провода шнура питания и наконечник провода, который необходимо припаять к катоду симистора. Анод симистора (его резьбовая часть) через выводной лепесток соединяют с клеммой 1 с помощью провода с наконечником. Резистор R2 располагают в средней части стойки шнура питания, в углублении, и одним выводом его присоединяют непосредственно к клемме 3, а другим через дополнительный проводник припаивают к управляющему электроду симистора. На этом монтажные работы заканчиваются. Далее утюг собирают и опробуют в работе. Как правило, никакого налаживания не требуется. Аналогичным образом можно повысить надежность и других утюгов с терморегуляторами, в том числе и отечественных.

Резонанс на службе у ДРЛ

Ю.А. Сытник, Полтавская обл.

Все началось с того, что я приобрел три лампы ДРЛ-250 для предприятя. После установки все они отслужили не больше месяца и перестали зажигаться, только светились бледным розовым цветом. Дуга в колбе не зажигалась. Иногда они начинали гореть после полуночи, когда напряжение в сети поднималось до 240...255 В и успешно горели до утра. Чтобы узнать причину, я собрал схему на столе (см. рисунок), подключив ее через телевизионный автотрансформатор (АТ). При 220 В лампа ДРЛ не зажигалась. Подняв на АТ напряжение до 245 В, она за-



жглась и продолжала работать уже и при 220 В. Я решил поднять напряжение на лампе с помощью конденсатора, подключив его параллельно лампе. Конденсатор взял из старого светильника дневного света на 3,8 мкФ с рабочим напряжением 400 В типа ЛС-400-3,8. Подойдет и конденсатор типа МБГЧ. Подсоединив его согласно схеме (см. рисунок), при отключенной лампе, подал 220 В на вход и, измерив напряжение на конденсаторе, обнаружил, что оно поднялось до 315 В. Когда подал напряжение на лампу, она сразу зажглась. После этого достал ящик со старыми лампами и испытал их на этой схеме. Больше 2/3 из них отлично зажгались и работали без снижения светоотдачи. Я решил измерить порог затухания лампы, уменьшая с помощью АТ напряжение на входе схемы. Благодаря конденсатору он был на уровне 185 В. Без конденсатора при 195 В лампы уже работали неустойчиво, а с конденсатором порог неустойчивого горения упал до 185 В.

Другие электрики по моему совету пробовали подключать конденсатор и к лампам ДРЛ 400 с ПРА-400. Они часто не зажигаются при минусовой температуре даже при нормальном напряжении. А с С1 они надежно зажигались и устойчиво горели в любой мороз, даже когда напряжение падало до 190...195 В. Исходя из элементарных правил ТБ, положение конденсатора я выбрал вертикальным, выводами вверх, а сверху надел на него пластмассовый колпак от флакона из-под шампуня. Провода от выводов вывел снизу, защитив от попадания влаги.

Эта схема уже отработала более двух лет. Учитывая кратковременность работы С1 с таким напряжением, конденсатор еще не выходил со строя.



Комментарий кота Электрика

Вы, наверное, замечали, как любит кошка посидеть на коленях хозяина или хозяйки. Дело здесь не совсем в привязанности, хотя это тоже есть, а в том, что мы очень любим тепло, а на коленях лежишь, как на печке. Каждый хозяин может сделать коту теплую лежанку, и тогда кот, возможно, будет меньше надоедать хозяйину.

Для создания лежанки нужен старый сгоревший 40-ваттный сетевой паяльник, микровыключатель, два куска изоляционного материала такого размера, чтобы поместился лежащий кот (для меня это 30х60 см). Лучшее всего подойдет фанера. На нижнем куске (платформе) посредине устанавливают микровыключатель и наклеивают размотанный с паяльника высокоомный провод так, чтобы он образовал цепь, подключаемую к сети через микровыключатель и равномерно покрывал поверхность платформы. Верхнюю часть соединяют с нижней по углам шурупами, но так, чтобы между частями оставался зазор 2...3 мм. На верхнюю часть укладывают что-либо мягкое. Лежанка готова. Когда кот ложится на верхнюю часть, под его тяжестью фанера прогибается и нажимает на кнопку микровыключателя. Включается цепь подогрева.

Разумеется, все элементы электроцепи должны быть спрятаны между листами фанеры или гетинакса, чтобы к ним не было доступа снаружи.

Наладка заключается в проверке того, чтобы лежанка не перегревалась. Для этого поставьте посредине груз и минут через 10 проверьте температуру лежанки. Если есть перегрев, то нужно поставить последовательно с нагревателем гасящий конденсатор. Методика его расчета описана в Э 9/2002, с.12.

Интересные устройства из мирового патентного фонда

В этом выпуске рассмотрены электродвигатели, в которых используют токопроводящие и магнитные жидкости

В патенте США 6318970 (2001 г.) описан **жидкий двигатель**, используемый как насос при биохимических исследованиях. На **рис.1** показано его устройство. В базовой пластине 11 прожигают лазером канал 10, через который прокачивается магнитная жидкость. Базовую пластину накрывают крышкой 13 из немагнитного материала. Сверху устанавливают вращаю-

щийся магнит 50, который приводится во вращение мотором 17. При этом ферромагнитная жидкость прокачивается через канал 10 и циркулирует в нем. Она переносит в место анализа для масс-спектрометра посторонние частицы.

В патенте Германии 19842848 (2000 г.) описан **насос для магнитной жидкости**. На **рис.2** показано, что в магнитной

жидкости плавает судно 10, имеющее трубки 12 и 14 и заполненное ферромагнитной жидкостью 16. На судно намотана катушка (на рис.2 не показана), которая создает двухкомпонентное магнитное поле: поле B перпендикулярное к поверхности жидкости и поле B_t параллельное этой поверхности. Материал судна должен быть немагнитным. Если эти два поля сдвинуты

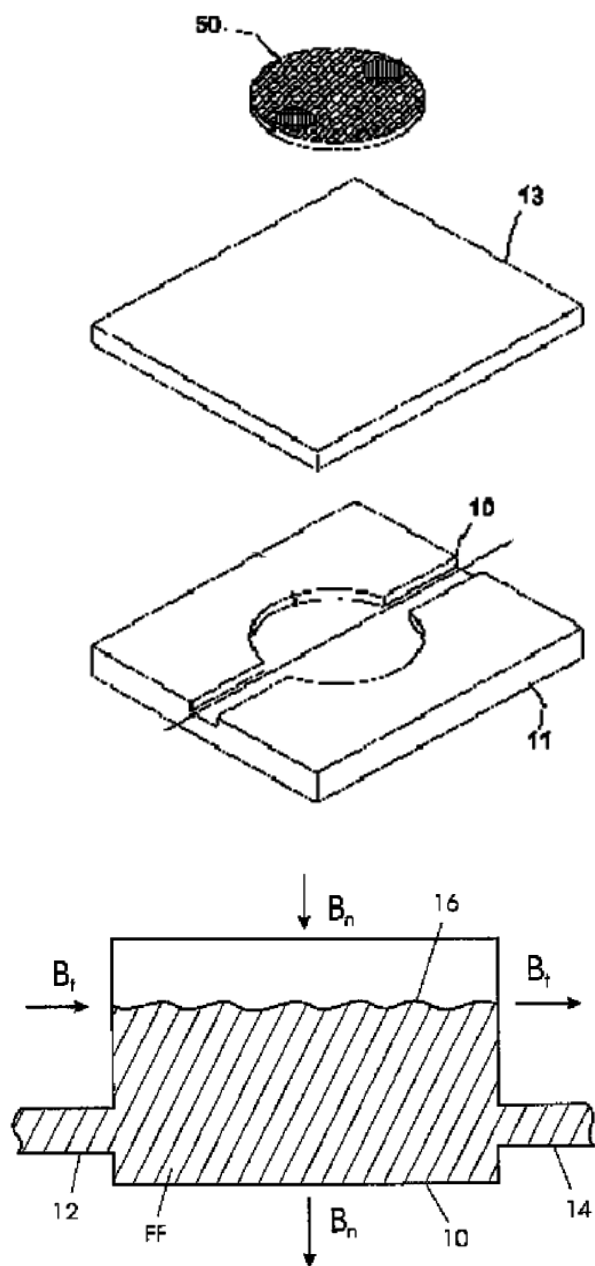


рис.2

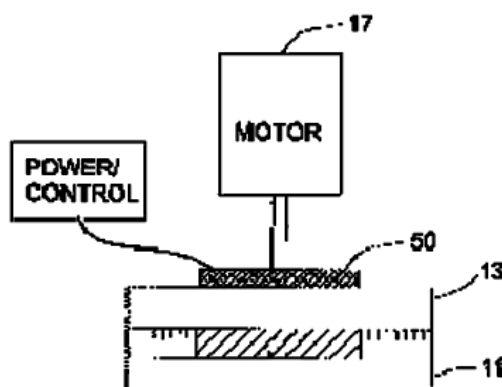


рис.1

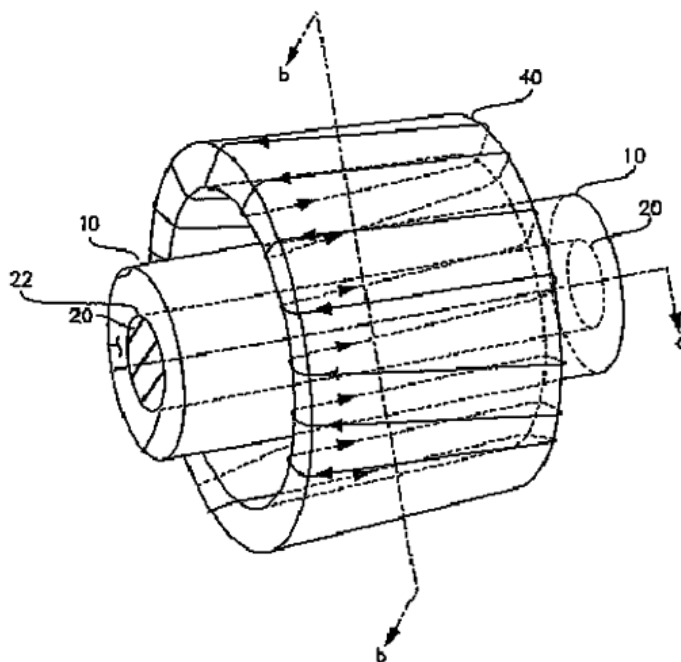


рис.3

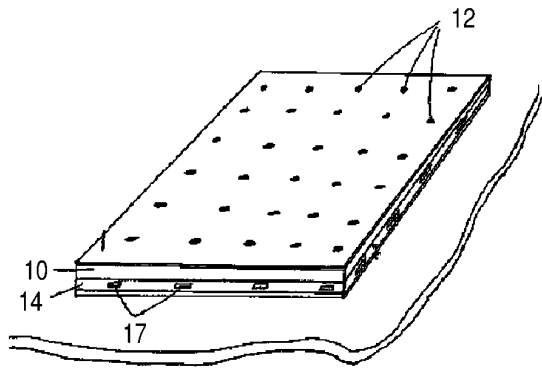


рис.4

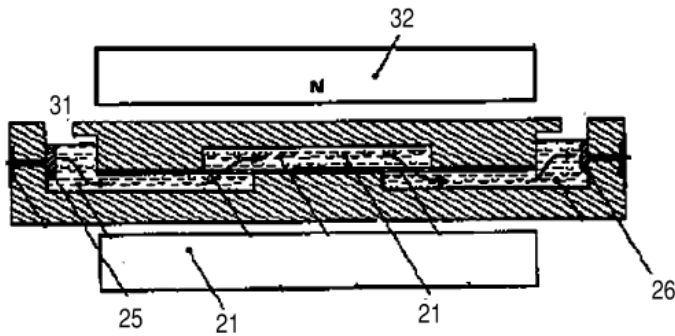
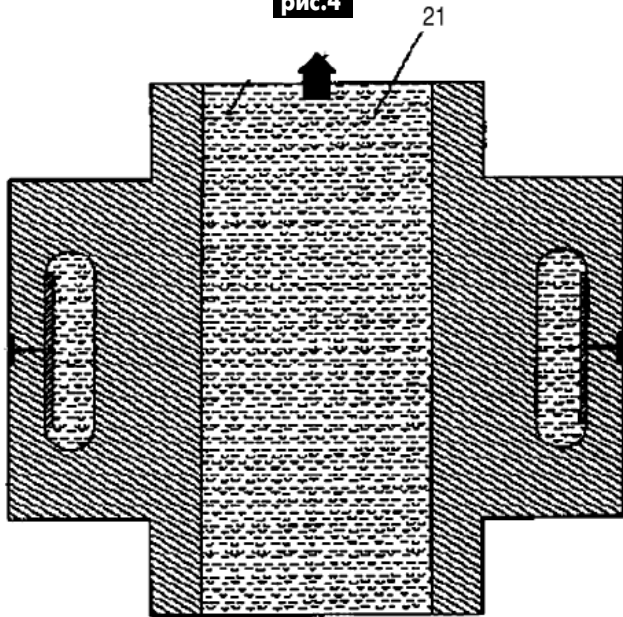


рис.5

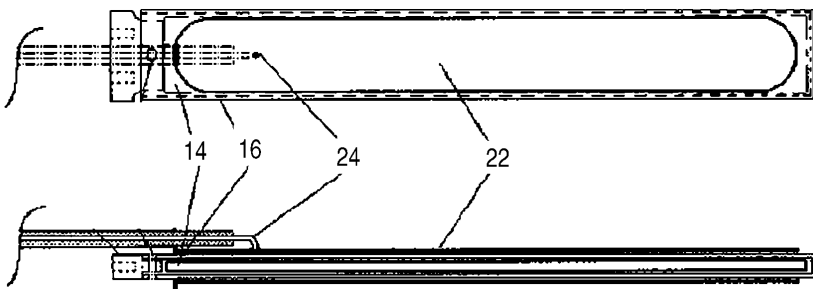


рис.6

друг по отношению к другу по фазе на 90° , то магнитная жидкость начинает прокачиваться через судно.

Помпа для прокачки крови описана в патенте США 6641612 (2003 г.). Поскольку кровь электропроводная жидкость, то ее перемещение осуществляется за счет воздействия на нее силы Лоренца. В одном из вариантов реализации помпы (рис.3) имеется трубка 10, по которой движется кровь. В трубке 10 имеется центральная ось 20, которая является одним электродом, а внутренняя поверхность трубки 10 под номером 22 - другим электродом. На трубку надета катушка индуктора 40. Таким образом, на кровь воздействуют одновременно электрическим и магнитным сигналами. Возникающая при этом сила Лоренца заставляет кровь двигаться вдоль трубки 10.

Интерфейс между двумя средами описан в патенте Великобритании 2362698 (2001 г.). Морской корабль имеет на своей поверхности ряд электродов 12 (рис.4), на которые могут подаваться различные потенциалы. Каждая пара электродов имеет связанную с ними интегральную микросхему, запрограммированную так, чтобы вызывать в гибком слое 10, под которым находится слой 14 с постоянными магнитами 17, волнообразное перекатывающееся движение. За счет этой вибрации корабль начинает двигаться.

В международном патенте PCT 9711521 (1997 г.) описан **электромагнитный насос**. Он состоит (рис.5) из магнита, образующего северный 32 и южный 31 полюса, который дает магнитное поле, перпендикулярное каналу перекачки 21. На одной стороне канала расположен электрод 25, на другой 26. Эти электроды образуют электрическое поле в перекачиваемой жидкости. Под совместным воздействием электрического и магнитного полей перекачиваемая жидкость движется по пути, указанном стрелками.

В патенте США 5975855 (2000 г.) описана **аппаратура для повышения давления плазмы в магнитогидродинамическом генераторе**. Она предназначена для подачи плазмы в требуемое место и не содержит движущихся частей. Аппаратура использует показанный на рис.6 радиочастотный аппликатор 22, образованный сгибанием тонкой металлической фольги и покрытого тонким слоем диэлектрика. Этот аппликатор прикреплен с двух сторон магнитной оболочки 16. Петля связи 24 подает радиочастотную энергию от линии передачи. В каждый магнитный узел (рис.6) входит постоянный магнит из редкоземельного металла 14. Узлы, показанные на рис.6, собираются в комплекты и помещаются в вакуумную оболочку. Благодаря воздействию микроволн (2,45 ГГц) формируется плазма, которая при поочередном включении узлов рис.6 прокачивается в нужном направлении.

Галилео Феррарис



Галилео Феррарис - выдающийся итальянский физик и инженер-электрик. Он известен тем, что открыл вращающееся магнитное поле, что привело к разработке асинхронного электродвигателя.

Феррарис родился 3 октября 1847 г. в Ливорно (Италия). Был одним из четырех сыновей фармацевта. Когда ему было 10 лет, его дядя - ученый-физик забрал его к себе

в Турин и занялся образованием подростка. Феррарис учился три года в Туринском университете и два года в Scuola d'Applicazioni (высшее учебное заведение в Турине). В 1869 г. он получил диплом инженера-электрика, его работа была посвящена распространению электрического тока в твердых телах.

Феррарис стал ассистентом в Индустриальном музее Турина (впоследствии музей превратился в Туринскую политехнику). Преподавая физику, Феррарис занимался научной деятельностью, изучая оптические явления. В 1879 г. Феррарис стал профессором Индустриального музея, в этой должности он оставался до конца жизни.

В 1884 г. в Италии (молодой тогда стране, которая возникла в 1861 г.) была проведена Всемирная выставка. Она состоялась в Турине, который тогда был столицей Италии. Феррарис был президентом электротехнического раздела выставки. Он представил трансформаторы оригинальной конструкции, с помощью которых демонстрировалась передача электроэнергии на расстояние 40 км. Мощность была мала, всего несколько киловатт, но в то время это казалось поразительным. Тогда какой-либо теории трансформаторов не существовало. Предыдущие модели трансформаторов не имели замкнутого сердечника (магнитный поток замыкался через воздух). В конструкции Феррариса магнитный поток замыкался через крепежные винты снаружи обмоток. Уже этого было достаточно, чтобы эффективность трансформатора резко увеличилась.

В 1885 г. Феррарис предложил такую идею: расположить две обмотки трансформатора под прямым углом друг к другу и подать на каждую из обмоток переменные напряжения, сдвинутые по фазе на 90°. Так было создано вращающееся магнитное поле, на основе которого и работают асинхронные электродвигатели. Феррарис принципиально не стал патентовать свою идею, наоборот, он показывал действующий макет всем желающим. Не все так поступали. Никола Тесла, который пришел к такой идее немного позже, запатентовал ее. Тем не менее, ученые того времени признавали приоритет Феррариса, на электротехническом конгрессе во Франкфурте в 1891 г. его приветствовали как "отца трехфазного тока".

Феррарис занимался общественной деятельностью. Он стал городским советником Турина. Благодаря ему была закончена система электрического освещения города и начаты работы по прокладке электрического трамвая.

Галилео Феррарис умер 7 февраля 1897 г., не дожив до 50 лет. Но его помнят как одного из великих электриков.

Визитные карточки

СП "ДАКПОЛ"

Украина, 04211, Киев-211, пр. Победы, 56, оф. 341, а/я 97, т/ф (044) 4566858, e-mail: dacpol@ukr.net, www.dacpol.com.pl

ВСЕ ДЛЯ СИЛОВОЙ ЭЛЕКТРОНИКИ. Диоды, тиристоры, IGBT-модули, конденсаторы, вентиляторы, датчики тока и напряжения, охладители, трансформаторы, термореле, предохранители, кнопки, электротехническое оборудование.

НПП "ТЕХНОСЕРВИСПРИВОД"

Украина, 04211, Киев-211, а/я 141, т/ф (044) 4584766, e-mail: lsdrive@ukr.net

Диоды и мосты (DIOTEC), диодные, тиристорные, IGBT-модули, силовые полупроводники (SEMIKRON), конденсаторы косинусные, импульсные, моторные (ELECTRONICON), ремонт преобразователей частоты.

НВК ПП "АЕС"

Украина, Киев, ул. Красногвардейская, 5, т. (044) 5524005, ф. 5524005

Производство: понижающие трансформ. 0,1...20 кВт по ТУ заказчика. Электромонтажные работы. Реализация: автоматы, изделия электроустановочные, кабели, прожекторы, измерительные приборы, изоляционные материалы, электродвигатели и пр.

ООО "Атлантис"

Украина, Днепропетровск, ул. Шевченко, 37, т/ф (056) 7702040, 7440476, http://www.atlantis.com.ua, e-mail: office@atlantis.com.ua

АВТОМАТИЗАЦИЯ ТЕХНОЛОГИЧЕСКИХ ПРОЦЕССОВ: разработка систем АСУ ТП, поставка оборудования, программное обеспечение.

ЧП "Интекс-сервис"

Украина, 04201, Киев, Минское шоссе, 4, т.(044) 4322413, 5682138

Низковольтная аппаратура. Реализация: автоматы, пускатели, кнопки, реле, контакторы, концевые выключатели, трансформаторы, электромагниты и др.

АОЗТ "НПП "Перспектива"

Украина, 03187, Киев, пр. Ак. Глушкова, 40, т/ф (044) 2662561, 2662489, e-mail: gals@kiev-page.com.ua

Разработка и поставка электронных АТС. Создание различных (в том числе бортовых авиационных и космических) устройств контроля управления и индикации. Разработка, модернизация и изготовление тренажеров транспортных средств и других сложных объектов управления.

ООО "Конкорд"

Украина, 04074, Киев, ул.Дегтяренко, 26/28, т/ф(044) 4301018, 5361836

Кабельные и мачтовые муфты 0,4...10 кВт, концевые заделки, воронки, ролики, припои, наконечники, гильзы. Лента смоляная, ПВХ, х/б, стеклолента. Мастика, паяльные материалы. Пломбираторы, пломбы, тросики. Доставка.

"ТЕХНОКОН"

Украина, 61037, Харьков, пр. Московский, 138А, оф. 319, т/ф (0572) 162007, 174769, e-mail:tecon@velton.kharkov.ua

Авторизованный системный интегратор SCHNEIDER ELECTRIC. Разработка АСУ ТП, компенсация реактивной мощности, электротехнические изделия. Измерительная техника (осциллографы, мультиметры, токовые клещи).

ООО НПП "ЛОГИКОН"

Украина, 03150, г. Киев, ул. Анри Барбюса, 9А, к. 402, т/ф (044) 2528019, 2611803, www.logicon.com.ua, e-mail: info@logicon.com.ua

Поставка: источники питания и преобразователи, кабели, клеммы коммутационные и для печатного монтажа, приборные корпуса и стойки, электролюминесцентные и жидкокристаллические дисплеи, кнопки и матричные клавиатуры, кабельные вводы и сальники, датчики, промышленные контроллеры.

НПП "Электромир"

Украина, Киев, Донецк, ул. Артема, 173/16, т.(062) 3819245, ф.3819247, e-mail: elmir@skif.net

Стабилизаторы напряжения однофазные и трехфазные, электро- и светотехническое оборудование, дизель-генераторы и бензиновые электростанции.

"SHUPA GmbH"

Украина, Киев, т. (044) 4668146, ф. (044) 5652805

Поставки электротехнической продукции: дифференциальная и токовая защита, реле, шкафы распределительные и фурнитура, автоматика для систем освещения, короба.

Электронные наборы для радиолюбителей

Уважаемые читатели! В этом номере мы публикуем полный перечень электронных наборов и модулей "МАСТЕР КИТ".

Электронные наборы популярны во всем мире. Они используются для сборки готовых устройств, которые с большим успехом применяются профессиональными радиолюбителями в быту, а также открывают мир электроники для детей, подростков и студентов. Каждый набор состоит из печатной платы, компонентов, необходимых для сборки устройства, и инструкции по сборке. Все, что нужно сделать, - это выбрать из каталога заинтересовавший Вас набор и с помощью паяльника собрать готовое устройство. Если все собрано правильно, то устройство заработает сразу без последующих настроек. Если в названии набора стоит обозначение (модуль), то это означает, что набор не требует сборки и готов к применению. Вы имеете возможность заказать эти наборы через редакцию. Стоимость, указанная в прайс-листе, не включает в себя почтовые расходы, что составляет при общей сумме заказа: от 1 до 49 грн. - 5 грн., 50...99 грн. - 8 грн., 100...149 грн. - 10 грн., 150...199 грн. - 13 грн., 200...500 грн. - 15 грн. Для получения заказа Вам необходимо прислать заявку на понравившийся Вам набор по адресу: «Издательство «Радиоаंतर» ("МАСТЕР КИТ"), а/я 50, Киев-110, 03110. В письме четко укажите кодовый номер изделия, его название и Ваш обратный адрес. Заказ высылается наложенным платежом. Срок получения заказа по почте 2...4 недели с момента получения заявки. Цены на наборы могут незначительно меняться как в одну, так и в другую сторону.

Номера телефонов для справок и консультаций: 219-30-20, 213-09-83, e-mail:val@sea.com.ua. Ждем Ваших заказов. **Более подробную информацию по комплектации набора, его техническим характеристикам и пр. параметрам Вы можете узнать из каталога «МАСТЕР КИТ» - 2004 г., заказав его по разделу «Книга-почтой» (см. с.48).**

| Код | Наименование набора | Цена, грн. | | | |
|--------------|---|------------|---------------|---|-----|
| AK059 | Высокочастотный пьезоизлучатель | 32 | NK112 | Цифровой электронный замок | 94 |
| AK076 | Миниаторный пьезоизлучатель | 25 | NK114 | Миниаторная охранная система | 29 |
| AK095 | Инфракрасный отражатель | 25 | NK117 | Индикатор для охранных систем | 25 |
| AK109 | Датчик для охранных систем | 34 | NK120 | Коробельная сирена 2 Вт | 28 |
| AK110 | Датчик для охранных систем (торцевой) | 30 | NK121 | Инфракрасный барьер 18 м. | 79 |
| AK157 | Ультразвуковой пьезоизлучатель | 58 | NK126 | Сенсорный выключатель | 59 |
| MK035 | Ультразвуковой модуль для отпугивания насекомых | 89 | NK127 | Передачик 27 МГц | 63 |
| MK056 | 3-полосный фильтр для акустических систем (модуль) | 46 | NK128 | Коробельная сирена "ТУМАН" | 27 |
| MK063 | Универсальный усилитель НЧ 3,5 В (модуль) | 56 | NK130 | "Космическая" сирена 15 Вт | 35 |
| MK064 | "Бегающие огни" 220 В/50 Вт | 94 | NK131 | Преобразователь напряжения 6...12 В в 12...30 В/1,5 А | 99 |
| MK067 | Регулятор мощности 1200 Вт/220 В (модуль) | 82 | NK133 | Автомобильный антенный усилитель 12 В | 28 |
| MK071 | Регулятор мощности 2600 Вт/220 В (модуль) | 84 | NK134 | Электронный стетоскоп | 64 |
| MK072 | Универсальный усилитель НЧ 18 Вт (модуль) | 82 | NK135 | Звуковой сигнализатор уровня воды | 29 |
| MK074 | Регулируемый модуль питания 1,2...30 В/2 А | 73 | NK136 | Регулятор постоянного напряжения 12...24 В/10...30 А | 90 |
| MK075 | Универсал. ультразвуков. отпугиватель насекомых и грызунов (модуль) | 92 | NK137 | Микрофонный усилитель | 56 |
| MK077 | Имитатор лая собаки (модуль) | 73 | NK138 | Антенный усилитель 30...850 МГц | 63 |
| MK080 | Электронный отпугиватель подземных грызунов (модуль) | 88 | NK139 | Конвертер 100...200 МГц | 89 |
| MK081 | Согласующий трансформатор для пьезоизлучателя (модуль) | 40 | NK140 | Мостовой усилитель НЧ 200 Вт | 133 |
| MK084 | Универсальный усилитель НЧ 12 Вт (модуль) | 63 | NK141 | Стереодекoder | 48 |
| MK085 | Проблемский маячок 220 В/300 Вт (модуль) | 95 | NK142 | Индикатор сигнала на 30 светодиодах | 98 |
| MK107 | Стац. ультразвуковой отпугиватель насекомых и грызунов (модуль) | 66 | NK143 | Юный электротехник | 56 |
| MK113 | Таймер 0...30 минут (модуль) | 65 | NK145 | Звуковой сигнализатор уровня воды (SMD) | 40 |
| MK119 | Модуль индикатора охранных систем | 36 | NK146 | Исполнительный элемент 12 В | 28 |
| MK152 | Блок защиты электроприборов от молнии (модуль) | 45 | NK146/кор. | Исполнительный элемент с корпусом | 45 |
| MK153 | Индикатор микроволновых излучений (модуль) | 40 | NK147 | Антенный усилитель 50...1000 МГц | 58 |
| MK156 | Автомобильная охранная сигнализация (модуль) | 83 | NK148 | Буквенно-цифровой индикатор на светодиодах 12 В | 59 |
| MK284 | Детектор инфракрасного излучения (модуль) | 49 | NK149 | Блок управления буквенно-цифровым индикатором | 71 |
| MK286 | Модуль управления охранными системами | 203 | NK150 | Программируемый 8-канальный коммутатор | 188 |
| MK287 | Имитатор видеокамеры наружного наблюдения (модуль) | 56 | NK155 | Сирена ФБР 15 Вт | 28 |
| MK290 | Генератор ионов (модуль) | 130 | NK289 | Преобразователь постоянного напряжения 12 В в 220 В/50 Гц | 67 |
| MK301 | Лазерный излучатель (модуль) | 151 | NK291 | Сигнализатор задымленности | 65 |
| MK302 | Преобразователь напряжения 24 В в 12 В | 80 | NK292 | Ионизатор воздуха | 58 |
| MK304 | 4-кан. IRT-коммутатор для упр-я шаговым двигателем (модуль) | 101 | NK293 | Металлоискатель | 56 |
| MK305 | Программируемое устр-во упр-я шаговым двигателем (модуль) | 136 | NK294 | 6-канальная светомузыкальная приставка 220 В/500 Вт | 124 |
| MK306 | Модуль управления двигателем постоянного тока | 97 | NK295 | "Бегающие огни" 220 В 10x100 Вт | 83 |
| MK308 | Программируемое устр-во упр-я шаговым двигателем (модуль) | 131 | NK296 | "Бегающие огни" 220 В 3x500 Вт | 109 |
| MK317 | Модуль 4-канальной ДУ 433 МГц | 165 | NK297 | Стробоскоп | 75 |
| MK318 | Модуль защиты автомобильного аккумулятора | 67 | NK298 | Электрoшок | 111 |
| MK319 | Модуль защиты от накипи | 49 | NK299 | Устройство защиты от накипи | 37 |
| MK320 | Проблемский маячок 5...12 В/1 А/1...2,5 Гц | 39 | NK300 | Лазерный световой эффект | 110 |
| MK321 | Модуль предусилителя 10 Гц...100 кГц | 60 | NK303 | Устройство управления шаговым двигателем | 83 |
| MK324 | Программируемый модуль 4-канальной ДУ 433 МГц | 195 | NK307 | Инфракрасный секундомер с инфракрасным световым барьером | 140 |
| MK324/перед. | Дополнительный пульт для МК324 | 113 | NK307А | Дополнительный инфракрасный барьер для NK307 | 80 |
| MK324/прием. | Дополнительный приемник для МК324 | 80 | NK314 | Детектор лжи | 46 |
| MK325 | Модуль лазерного шоу | 96 | NK315 | Отпугиватель кротов на солнечной батарее | 80 |
| MK326 | Декодер VIDEO-CD (ELE-680-M1-VCD MPEG-card) (модуль) | 269 | NK316 | Ультразвуковой отпугиватель грызунов | 56 |
| MK327 | Телеграфный манипулятор "СТЕЛС" | 270 | NM1011 | Стабилизатор напряжения 5 В/1 А | 40 |
| MK328 | Телеграфный манипулятор "ЭКИПС" | 340 | NM1012 | Стабилизатор напряжения 6 В/1 А | 33 |
| MK350 | Отпугиватель грызунов "ТОРНАДО" (модуль) | 174 | NM1013 | Стабилизатор напряжения 9 В/1 А | 40 |
| NK001 | Преобразователь напряжения 12 В в 6...9 В/2 А | 38 | NM1014 | Стабилизатор напряжения 12 В/1 А | 37 |
| NK002 | Сирена воздушной тревоги 2 Вт | 28 | NM1015 | Стабилизатор напряжения 15 В/1 А | 45 |
| NK004 | Стабилизированный источник питания 6 В - 9 В - 12 В/2 А | 59 | NM1016 | Стабилизатор напряжения 18 В/1 А | 39 |
| NK005 | Сумеречный переключатель | 55 | NM1017 | Стабилизатор напряжения 24 В/1 А | 39 |
| NK005/кор. | Сумеречный переключатель с корпусом | 73 | NM1021 | Регулируемый источник питания 1,2...20 В/1 А | 38 |
| NK008 | Регулятор мощности 2600 Вт/220 В | 56 | NM1022 | Регулируемый источник питания 1,2...30 В/1 А | 56 |
| NK010 | Регулируемый источник питания 0...12 В/0,8 А | 38 | NM1031 | Преобразователь однополярного пост. напр. в пост. двуполярное | 26 |
| NK013 | Электронный предохранитель | 52 | NM1032 | Преобразователь 12 В/220 В с радиаторами | 124 |
| NK014 | Усилитель НЧ 12 Вт (TDA2003) | 69 | NM1034 | Преобразователь 24 В в 12 В/3 А | 73 |
| NK016 | Полицейская сирена 15 Вт | 31 | NM1035 | Универсальный преобразователь 7...30 В в 1,2...20 В/3 А | 79 |
| NK017 | Преобразователь напряжения для питания люминесцентных ламп | 63 | NM1041 | Регулятор мощности 650 Вт/220 В | 61 |
| NK021 | Кож-сирена 15 Вт | 29 | NM1042 | Регулятор температуры с малым уровнем помех | 63 |
| NK022 | Стерефонический темброблок | 90 | NM2011 | Усилитель НЧ 80 Вт с радиатором | 110 |
| NK024 | Проблемский маячок на светодиодах | 24 | NM2011/MOSFET | Усилитель НЧ 80 Вт на биполярных транзисторах | 105 |
| NK027 | Регулируемый источник питания 1,2...30 В/2 А | 49 | NM2012 | Усилитель НЧ 80 Вт | 81 |
| NK028 | Ультразвуковой свисток для собак | 53 | NM2021 | Усилитель НЧ 4x11 Вт/2x22 Вт с радиатором | 77 |
| NK029 | Проблемский маячок (технология SMD) | 28 | NM2031 | Усилитель НЧ 4x30 Вт/2x60 Вт с радиатором | 99 |
| NK030 | Стереоусилитель НЧ 2x8 Вт | 94 | NM2032 | Усилитель НЧ 4x40 Вт/2x80 Вт с радиаторами | 100 |
| NK032 | Голос робота | 69 | NM2033 | Усилитель 100 Вт без радиатора | 60 |
| NK033 | Имитатор звука морского дизеля | 61 | NM2034 | Усилитель НЧ 70 Вт TDA1562 (автомобильный) | 93 |
| NK037 | Регулируемый источник питания 1,2...30 В/4 А | 62 | NM2035 | Усилитель Hi-Fi НЧ 50 Вт TDA1514 | 63 |
| NK038 | Дверной звонок | 25 | NM2036 | Усилитель Hi-Fi НЧ 32 Вт TDA2050 | 50 |
| NK040 | Стерефонический усилитель НЧ 2x2,5 Вт | 65 | NM2037 | Усилитель Hi-Fi НЧ 18 Вт TDA2030A | 42 |
| NK043 | Электронный гонг (3 тона) | 64 | NM2038 | Усилитель Hi-Fi НЧ 44 Вт TDA2030A+BD907/908 | 68 |
| NK045 | Сетевой фильтр | 46 | NM2039 | Автомобильный УНЧ 2x40 Вт TDA8560Q/8563Q | 70 |
| NK046 | Усилитель НЧ 1 Вт | 30 | NM2040 | Автомобильный УНЧ 4x40 Вт TDA8571J | 92 |
| NK050 | Регулятор скорости вращения мини-дрели 12 В/50 А | 55 | NM2041 | Автомобильный УНЧ 22 Вт TDA1516BQ/1518BQ | 43 |
| NK051 | Большой проблемский маячок на светодиоде | 23 | NM2042 | Усилитель 140 Вт TDA7293 | 100 |
| NK052 | Электронный репелент (отпугиватель насекомых-паразитов) | 24 | NM2043 | Мощный аутоусилитель мостовой 4x77 Вт (TDA7560) | 206 |
| NK057 | Усилитель НЧ 22 Вт (TDA2005, мост) | 44 | NM2051 | Двухканальный микрофонный усилитель | 30 |
| NK058 | Имитатор звука паровоза | 70 | NM2111 | Блок регулировки тембра и громкости (стерео) | 100 |
| NK082 | Комбинированный набор (термо-, фотореле) | 52 | NM2112 | Блок регулировки тембра и громкости (стерео) | 85 |
| NK083 | Инфракрасный барьер 50 м. | 87 | NM2113 | Электронный коммутатор сигналов | 71 |
| NK086 | Фотоприемник | 36 | NM2114 | Процессор пространственного звучания (TDA3810) | 56 |
| NK089 | Фотореле | 44 | NM2115 | Активный фильтр НЧ для сабвуфера | 51 |
| NK092 | Инфракрасный прожектор | 78 | NM2116 | Активный 3-полосный фильтр | 51 |
| NK106 | Универсальная охранная система | 67 | NM2117 | Активный блок обработки сигнала для сабвуферного канала | 66 |
| NK108 | Термореле 0...150°C | 49 | NM2118 | Предварительный стереофон. регул. усилитель с балансом | 45 |
| | | | NM2202 | Логарифмический детектор | 26 |

Электронные наборы для радиолюбителей

| | | | | | |
|----------|---|-----|---------|--|-----|
| NM2222 | Стерефонический индикатор уровня сигнала "светящийся столб" | 86 | NS009 | Генератор звуковой частоты | 149 |
| NM2223 | Стерефонический индикатор уровня сигнала "бегущая точка" | 84 | NS011 | Электронное охранное устройство | 95 |
| NM2901 | Видеоразветвитель (усилитель) | 86 | NS015 | Автомобильная охранная система | 91 |
| NM2902 | Усилитель видеосигнала | 29 | NS018 | Микрофонный усилитель | 65 |
| NM3101 | Автомобильный антенный усилитель | 28 | NS019 | Металлоискатель | 105 |
| NM3201 | Приемник УКВ ЧМ (стерео) | 134 | NS020 | Индикатор заряда аккумулятора | 55 |
| NM3204 | Устройство для беспроводной коммутации аудиокомпонентов | 84 | NS023 | Регулируемый источник питания 3...30 В/2,5 А | 157 |
| NM3311 | Система ИК ДУ (приемник) | 110 | NS026 | Усилитель 7 Вт (TBA110S) | 80 |
| NM3312 | Система ИК ДУ (передатчик) | 84 | NS031 | Электронная 4-голосная сирена 8 Вт | 86 |
| NM4011 | Мини-таймер 1...30 с | 19 | NS034 | Усилитель НЧ 60 Вт | 199 |
| NM4012 | Датчик уровня воды | 19 | NS041 | Предварительный усилитель | 63 |
| NM4013 | Сенсорный выключатель | 26 | NS042 | Тестер для транзисторов | 66 |
| NM4014 | Фотоприемник | 30 | NS047 | Генератор импульсов прямоугольной формы 250 Гц...16 кГц | 72 |
| NM4015 | Инфракрасный детектор | 30 | NS048 | Акустическое реле | 98 |
| NM4016 | Термореле 20...120°C | 39 | NS049 | Усилитель НЧ 25 Вт (TDA1515) | 138 |
| NM4021 | Таймер на микроконтроллере 1...99 мин | 139 | NS053 | Биполярный источник питания ±40 В/8 А | 144 |
| NM4022 | Термореле 0...150°C | 50 | NS054 | Усилитель НЧ 10 Вт (TDA2003) | 81 |
| NM4411 | 4-канальное исполн. устройство (блок реле) | 102 | NS061 | Телефонный усилитель | 99 |
| NM4412 | 8-канальное исполн. устройство (блок реле) | 166 | NS062 | Стабилизатор напряжения 12 В/1 А | 63 |
| NM4413 | 4-канальный сетевой коммутатор в корпусе "Пилот" | 171 | NS065 | УКВ-радиоприемник | 104 |
| NM4511 | Регулятор яркости ламп накаливания 12 В/50 А | 56 | NS066 | Термореле 20...70°C | 78 |
| NM5017 | Отпугиватель насекомых-паразитов (электронный репеллент) | 24 | NS068 | Акустическое реле (голосовой коммутатор) | 86 |
| NM5021 | Полицейская сирена 15 Вт | 29 | NS069 | Светодиодный индикатор мощности | 66 |
| NM5022 | Кояк-сирена 15 Вт | 25 | NS070 | Регулятор скорости работы автомобильных стеклоочистителей | 85 |
| NM5024 | Сирена ФБР 15 Вт | 25 | NS073 | Маленькое сердце на светодиодах | 45 |
| NM5031 | Сирена воздушной тревоги | 29 | NS087 | Усилитель-разветвитель видеосигнала на три источника | 72 |
| NM5032 | Музыкальный электронный дверной звонок (7 мелодий) | 87 | NS090 | Высококачественный усилитель НЧ 100 Вт | 241 |
| NM5034 | Корабельная сирена "ТУМАН" 5 Вт | 25 | NS093 | Блок защиты акустических систем | 65 |
| NM5035 | Звуковой сигнализатор уровня воды | 28 | NS094 | Живое сердце | 54 |
| NM5036 | Генератор Морзе | 25 | NS099 | Блок задержки | 49 |
| NM5037 | Метроном | 25 | NS103 | Электронный замок | 89 |
| NM5039 | Музыкальный оповещатель звуковой | 59 | NS104 | Электронная игра | 143 |
| NM5101 | Синтезатор световых эффектов | 123 | NS122 | Таймер 0...5 минут | 84 |
| NM5201 | Блок индикации "светящийся столб" | 46 | NS123 | Генератор звуковых эффектов | 66 |
| NM5202 | Блок индикации - автомобильный вольтметр "свет столб" | 49 | NS124 | Преобразователь постоянного напряжения 12 В в 220 В/50 Гц | 240 |
| NM5301 | Блок индикации "бегущая точка" | 44 | NS159 | Световой переключатель | 90 |
| NM5302 | Блок индикации - автомобильный вольтметр "бег. точка" | 46 | NS162 | Блок защиты акустических систем 1...100 Вт | 77 |
| NM5401 | Автомобильный тахометр на инд. "бег. точка" | 55 | NS163 | "Бегущие огни" 220 В | 99 |
| NM5402 | Автомобильный тахометр на инд. "свет столб" | 53 | NS164 | Регулятор мощности 220 В/800 Вт | 96 |
| NM5421 | Электронный блок зажигания "классика" | 69 | NS165 | Стербоскоп | 159 |
| NM5422 | Электронное зажигание на "классику" (многоискровое) | 131 | NS166 | Мостовой стереоусилитель НЧ 2x25 Вт (TDA1515) | 209 |
| NM5423 | Электронное зажигание на переднеприводные авто | 150 | NS167 | Ультразвуковой радар (10 м) | 141 |
| NM5424 | Электронное зажигание (многоискровое) на ГАЗ, УАЗ и др. | 148 | NS168 | Регулируемый источник питания 8...20 В/8 А | 234 |
| NM5425 | Маршрутный диагностический компьютер (ДК) | 161 | NS169 | Стабилизатор напряжения 5 В/1 А | 55 |
| NM6011 | Контроллер электромеханического замка | 151 | NS170 | Стабилизир. источник пост. напряжения ±12 В/0,5 А | 72 |
| NM8011 | Тестер RS-232 | 15 | NS171 | Стабилизатор напряжения 18 В/1 А | 71 |
| NM8012 | Тестер DC-12V | 15 | NS172 | Автоматический фоточувствительный выключатель сети | 81 |
| NM8013 | Тестер AC-220V | 13 | NS173 | Охранная сигнализация дом/магазин | 222 |
| NM8021 | Индикатор уровня заряда аккумулятора DC-12V | 20 | NS175 | Высококачественный стереоусилитель НЧ 2x18 Вт (TDA2030) | 142 |
| NM8022 | Зарядное устройство для батареек Ni-Cd/Ni-Mh | 119 | NS177 | Миниатюрное охранное устройство | 106 |
| NM8031 | Тестер для проверки строчных трансформаторов | 96 | NS178 | Индикатор высокочастотного излучения | 102 |
| NM8032 | Тестер для проверки ESR качества электр. конденсаторов | 102 | NS179 | Влюбленное сердце с блоком управления (new) | 129 |
| NM8041 | Металлоискатель на микроконтроллере | 160 | NS180 | "Новогодняя елка" на светодиодах | 56 |
| NM8042 | Импульсный металлоискатель на микроконтроллере | 239 | NS181 | Свето-музыкальные колокола, 3 мелодии | 65 |
| NM8051 | Частотомер, универсал. цифр. шкала (базовый блок) | 165 | NS182 | Часы-буд. с энергонезавис. памятью/ходом и исполн. устр-вом | 198 |
| NM8051/1 | Активный шуп-делитель на 1000 (пристовка) | 67 | NS182.2 | 4-кан. часы-таймер-терморег. с энергонезав. пам. и исполн. устр-ом | 192 |
| NM8051/3 | Пристовка для измер. резон. частоты динамика (для NM8051) | 66 | NS309 | Охранная система (5 зон) | 249 |
| NM8511 | Генератор ТВ-тест на базе приставки DENDY | 69 | NS311 | Детектор валюты | 94 |
| NM9010 | Телефонный "антипират" | 41 | NS312 | Цифровой термометр с ЖК-дисплеем | 197 |
| NM9211 | Программатор для контроллеров AT89S/90S фирмы ATMEL | 122 | NS313 | Электронная рулетка на микроконтроллере | 239 |
| NM9212 | Универсальный адаптер для сотовых телефонов (подкл. к ПК) | 90 | P5108 | Шаговый двигатель 10 В/0,35 А | 39 |
| NM9213 | Адаптер К-Л-линии (для авто с инжекторным двигателем) | 95 | P5111 | Шаговый двигатель 5 В/1 А | 39 |
| NM9214 | ИК-управление для ПК | 87 | P5337 | Шаговый двигатель 5 В/0,63 А | 39 |
| NS003 | Индикатор сигнала на светодиодах | 92 | P5339 | Шаговый двигатель 24 В/0,28 А | 41 |
| NS006 | Электронная сирена 5 Вт | 71 | P5341 | Шаговый двигатель 3...4,5 В/0,3 А | 40 |
| NS007 | Сенсорный электронный переключатель | 75 | P5342 | Шаговый двигатель 3...4,5 В/0,3 А | 40 |

НК316. Ультразвуковой отпугиватель грызунов

Устройство предназначено для отпугивания крыс и мышей, как в городских помещениях, так и на даче. Также его можно установить в вашем автомобиле для исключения возможности повреждения электропроводки грызунами. Принцип действия устройства основан на генерации ультразвуковых колебаний частотой около 23 кГц. Как правило, большинство грызунов не переносят звук такой частоты и покидают места своего обитания. Размеры печатной платы 45x29 мм.

Технические характеристики

| | |
|--------------------|-------------------|
| Площадь действия | 20 м ² |
| Напряжение питания | 12...16 В |
| Ток потребления | 50 мА |
| Рабочая частота | 23 кГц |

NM8022. Электронное зарядное устройство Ni-Cd/Ni-Mh аккумуляторов (MAX713)

Набор позволит собрать электронное зарядное устройство, позволяющее заряжать Ni-Cd/Ni-Mh аккумуляторные батареи в режиме быстрого или "капельного" заряда с микропроцессорным контролем уровня заряда. Устройство поддерживает работу с числом аккумуляторов от 1 до 16 шт. и имеет встроенный таймер на отключение процесса заряда 45...264 мин (стандартный набор включает компоненты для сборки варианта, работающего с двумя батареями и током заряда 1 А). Транзистор должен быть установлен на радиаторе (в комплект набора не входит). В качестве радиатора можно использовать радиатор от процессора семейства Pentium. Набор комплектуется батарейным отсеком и корпусом BOX-Z24A. Размеры печатной платы 61x42 мм.

Технические характеристики

| | |
|-----------------------------------|-------------------------------|
| Напряжение питания | 10...12 В |
| Ток потребления | 1 А |
| Макс. ток заряда | 8 А |
| Таймер отключения быстрого заряда | 45, 66, 90, 132, 180, 264 мин |

NM9213. Универсальный автомобильный адаптер К-Л-линии (для автомобилей с инжекторным двигателем)

Устройство предназначено для подключения персонального компьютера к диагностическому каналу (К- или L-линии) электронного блока управления (ЭБУ) автомобиля с целью диагностики и управления его функциями. Оно представляет собой преобразователь уровня логических сигналов обмена ЭБУ и стандартного порта RS-232 (COM-порт). Драйвер К-ли-

нии полностью защищен от случайного замыкания на корпус и перегрева. Адаптер выполнен в отдельном корпусе и комплектуется 9-контактным разъемом подключения к COM-порту (разъем для подключения к ЭБУ предлагается пользователю подобрать самостоятельно). Размеры печатной платы 38x27 мм.

Технические характеристики

| | |
|-----------------------------|-------------------|
| Напряжение питания | 12 В |
| Ток потребления | 10 мА |
| Поддерживаемые интерфейсы | K-line (ISO-9141) |
| Напряжение подтяжки К-линии | 5 или 12 В |

NM8041. Микропроцессорный металлоискатель (на базе частотомера)

Металлоискатель предназначен для поиска металлических предметов в грунте, стенах и т.д. Благодаря применению микроконтроллера, многие функции по обнаружению, управлению и индикации реализованы программно. Поэтому функционально сложное устройство имеет простую конструкцию. Набор комплектуется наушниками и корпусом BOX-Z55K. Размеры печатной платы 62x57 мм.

Технические характеристики

| | |
|--------------------------------|----------|
| Напряжение питания | 7...15 В |
| Ток потребления, не более | 15 мА |
| Глубина обнаружения, не менее: | |
| монета Ø25 мм | 100 мм; |
| пистолет | 150 мм; |
| кошка | 350 мм |

NM8042. Микропроцессорный металлоискатель (импульсный)

Металлоискатель предназначен для поиска металлических предметов в грунте, стенах и т.д. Благодаря применению микроконтроллера, многие функции по обнаружению, управлению и индикации реализованы программно. Поэтому функционально сложное устройство имеет простую конструкцию. Набор комплектуется наушниками и корпусом BOX-M42BN. Размеры печатной платы 82x52 мм.

Технические характеристики

| | |
|--------------------------------|----------|
| Напряжение питания | 7...14 В |
| Ток потребления, не более | 90 мА |
| Глубина обнаружения, не менее: | |
| монета Ø25 мм | 20 см; |
| пистолет | 40 см; |
| кошка | 60 см |

ВНИМАНИЕ АКЦИЯ! При разовой покупке технической литературы на сумму более 100 гривен каждый покупатель получает бесплатно книгу "Сучасні і майбутні інфокомунікаційні технології України".

Table listing various technical literature titles, authors, and prices. Includes categories like 'Радиоаматор', 'Абонентские телефонные аппараты', 'Микроконтроллеры', 'Цифровые КМОП микроискусства', 'Компакт-диски', and 'Журналы'.

Оформление заказов по системе "Книга-почтой"

Оплата производится по б/н расчету согласно выставленному счету. Для получения счета Вам необходимо выслать перечень книг, которые Вы хотели бы приобрести, по факсу (044) 219-30-20 или почтой по адресу: издательство "Радиоаматор", а/я 50, Киев-110, 03110. В заявке укажите свой номер факса, почтовый адрес, ИНН и № с-ва плат. налога.

Если Вас заинтересовало какое-либо из перечисленных изданий, то Вам необходимо оформить почтовый перевод на указанную сумму в ближайшем отделении связи. Перевод отправлять по адресу: Моторному Валерию Владимировичу, а/я 53, Киев-110, 03110. В отрывном талоне бланка почтового перевода четко укажите свой обратный адрес и название заказываемой Вами книги.

Цены при наличии литературы действительны до 1.09.2004. Срок получения заказа по почте 1-3 недели с момента оплаты. По всем вопросам, связанным с разделом "Книга-почтой", просьба обращаться по т.ф. 219-30-20, email: val@sea.com.ua.

Оформление

Книга-почтой